

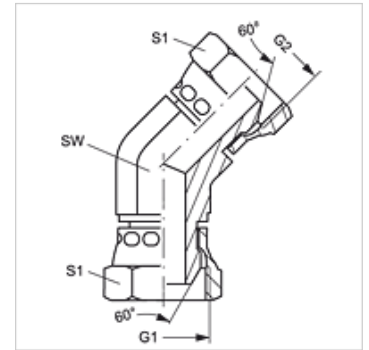
W45 AB

Jungtis, 45° kampas

HANSA FLEX

Savybės

1 jungtis	BSP veržlės sriegis
1 sandarinimo forma	60° išorinis kūgis
2 jungtis	BSP veržlės sriegis
2 sandarinimo forma	60° išorinis kūgis
Konstrukcija	Jungtis
Gaminio forma	45° kampas
Medžiaga	Plienas
Paviršiaus apsauga	padengtas galvaniniu būdu



Prekė

Pavadinimas	G1 + G2	SW (mm)	S1	S2
W45 AB 04	G 1/4" -19	14	19	19
W45 AB 06	G 3/8" -19	19	22	22
W45 AB 08	G 1/2" -14	22	27	27
W45 AB 12	G 3/4" -14	27	32	32
W45 AB 16	G 1" -11	33	41	41

SW, S1, S2 = rakto dydis