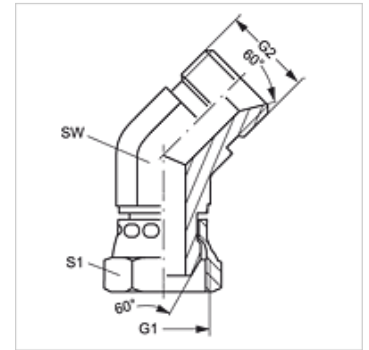


# W45 AB HB

Jungtis, 45° kampas

## Savybės

1 jungtis	BSP veržlės sriegis
1 sandarinimo forma	60° išorinis kūgis
2 jungtis	cilindrinis BSP išorinis sriegis
2 sandarinimo forma	60° vidinis kūgis
Konstrukcija	Jungtis
Gaminio forma	45° kampas
Medžiaga	Plienas
Paviršiaus apsauga	padengtas galvaniniu būdu



## Prekė

Pavadinimas	G1 + G2	SW (mm)	S1
W45 AB 04 HB	G 1/4" -19	14	19
W45 AB 06 HB	G 3/8" -19	17	22
W45 AB 08 HB	G 1/2" -14	22	27
W45 AB 12 HB	G 3/4" -14	27	32
W45 AB 16 HB	G 1" -11	36	41
W45 AB 20 HB	G 1.1/4" -11	46	50
W45 AB 24 HB	G 1.1/2" -11	50	55
W45 AB 32 HB	G 2" -11	60	70

SW, S1, S2 = rakto dydis