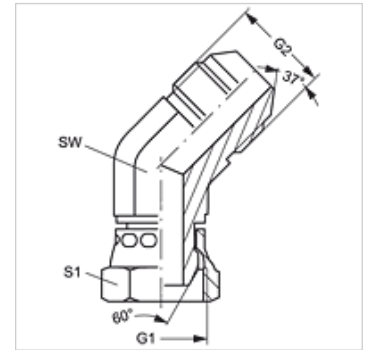


W45 AB HJ

Jungtis, 45° kampas

Savybės

1 jungtis	BSP veržlės sriegis
1 sandarinimo forma	60° vidinis kūgis
2 jungtis	UN/UNF išorinis sriegis
2 sandarinimo forma	74° išorinis kūgis
Konstrukcija	Jungtis
Gaminio forma	45° kampas
Medžiaga	Plienas
Paviršiaus apsauga	padengtas galvaniniu būdu



Prekė

Pavadinimas	G1	G2	SW (mm)	S1
W45 AB 04 HJ	G 1/4" -19	7/16" -20 UNF	11	19
W45 AB 06 HJ	G 3/8" -19	9/16" -18 UNF	14	12
W45 AB 08 HJ	G 1/2" -14	3/4" -16 UNF	19	27
W45 AB 10 HJ	G 5/8" -14	7/8" -14 UNF	22	27
W45 AB 12 HJ	G 3/4" -14	1.1/16" -12 UN	27	32

SW, S1, S2 = rakto dydis