

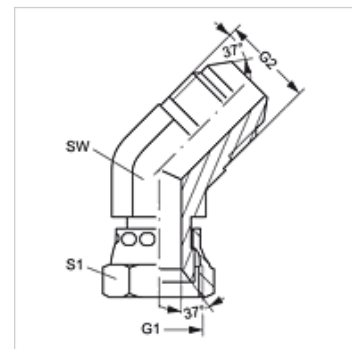
# W45 AJ HJ VA

Užsukamas antgalis, 45° kampas

**HANSA FLEX**

## Savybės

1 jungtis	UN/UNF veržlės sriegis
1 sandarinimo forma	74° vidinis kūgis
2 jungtis	UN/UNF išorinis sriegis
2 sandarinimo forma	74° išorinis kūgis
Konstrukcija	Užsukamas antgalis
Gaminio forma	45° kampas
Medžiaga	nerūdijantysis plienas



## Prekė

Pavadinimas	G1	G2	SW (mm)	S1
W45 AJ 04 HJ VA	7/16" -20 UNF	7/16" -20 UNF	11	14
W45 AJ 06 HJ VA	9/16" -18 UNF	9/16" -18 UNF	14	19
W45 AJ 08 HJ VA	3/4" -16 UNF	3/4" -16 UNF	19	22
W45 AJ 12 HJ VA	1.1/16" -12 UN	1.1/16" -12 UN	27	32

SW, S1, S2 = rakto dydis

## Gaminių variantai

W45 AJ HJ Užsukamas antgalis, 45° kampas, Plienas