

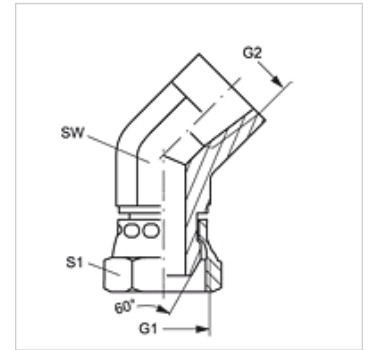
# W45 AN IN

Užsukamas antgalis, 45° kampas

**HANSA FLEX**

## Savybės

1 jungtis	NPT veržlės sriegis (NPSM)
1 sandarinimo forma	60° vidinis kūgis
2 jungtis	NPT vidinis sriegis
2 sandarinimo forma	sandinamasis sriegis
Konstrukcija	Užsukamas antgalis
Gaminio forma	45° kampas
Medžiaga	Plienas
Paviršiaus apsauga	padengtas galvaniniu būdu



## Prekė

Pavadinimas	G1 + G2	SW (mm)	S1
W45 AN 16 IN	1" -11,5 NPT	41	38

SW, S1, S2 = rakto dydis