

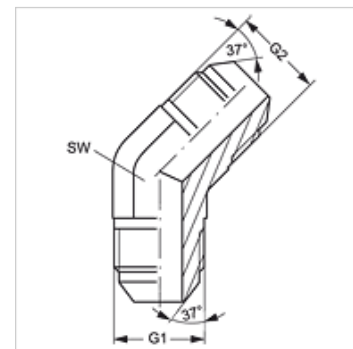
W45 HJ

Srieginės jungties antgalis, 45° kampas

HANSA FLEX

Savybės

| | |
|----------------------------|-----------------------------|
| 1 jungtis | UN/UNF išorinis sriegis |
| 1 sandarinimo forma | 74° išorinis kūgis |
| 2 jungtis | UN/UNF išorinis sriegis |
| 2 sandarinimo forma | 74° išorinis kūgis |
| Konstrukcija | Srieginės jungties antgalis |
| Gaminio forma | 45° kampas |
| Medžiaga | Plienas |
| Paviršiaus apsauga | padengtas galvaniniu būdu |



Prekė

| Pavadinimas | G1 + G2 | SW (mm) |
|-------------|----------------|------------|
| W45 HJ 04 | 7/16" -20 UNF | 11 |
| W45 HJ 05 | 1/2" -20 UNF | 13 |
| W45 HJ 06 | 9/16" -18 UNF | 14 |
| W45 HJ 08 | 3/4" -16 UNF | 19 |
| W45 HJ 10 | 7/8" -14 UNF | 22 |
| W45 HJ 12 | 1.1/16" -12 UN | 27 |
| W45 HJ 16 | 1.5/16" -12 UN | 33 |

SW = rakto dydis