

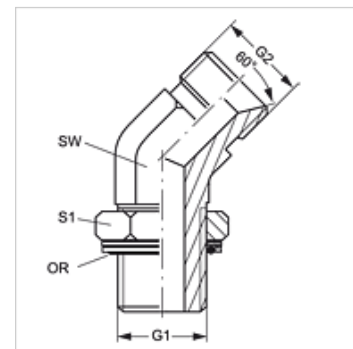
W45 HMOK HB

Įsukamas antgalis, 45° kampas

HANSA FLEX

Savybės

1 jungtis	metrinis cilindrinis išorinis sriegis
1 sandarinimo forma	srieginis antgalis su sandarinimo žiedu + kameros žiedas
2 jungtis	cilindrinis BSP išorinis sriegis
2 sandarinimo forma	60° vidinis kūgis
Konstrukcija	Keičiamos krypties įsukamas antgalis
Gaminio forma	45° kampas
Medžiaga	Plienas
Paviršiaus apsauga	padengtas galvaniniu būdu



Prekė

Pavadinimas	G1	G2	SW (mm)	S1	OR (Sandarinimo žiedas)
W45 HMOK 48 HB 24	M 48 x 2	G 1.1/2" -11	50	55	44,0 x 3,0

SW, S1, S2 = rakto dydis

Atsarginės dalys

KAMMRING M Metrinis kameros žiedas