

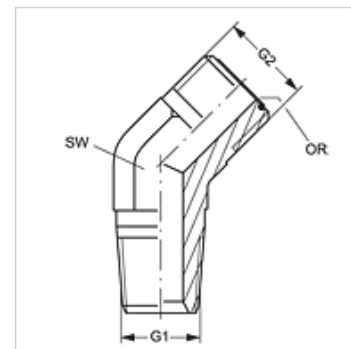
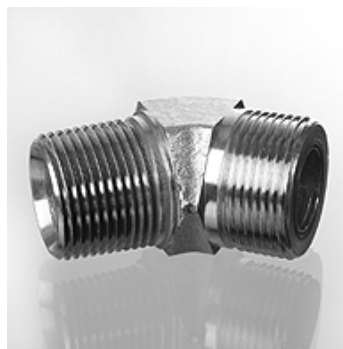
W45 HN HJOF

Įsukamas antgalis, 45° kampas

HANSA FLEX

Savybės

1 jungtis	NPT išorinis sriegis
1 sandarinimo forma	sandarinamasis sriegis
2 jungtis	ORFS išorinis sriegis
2 sandarinimo forma	plokščiai sandarinantis su sandarinimo žiedu
Konstrukcija	Įsukamas antgalis
Gaminio forma	tiesus
Medžiaga	Plienas
Paviršiaus apsauga	padengtas galvaniniu būdu



Prekė

Pavadinimas	G1	G2	SW (mm)	OR (Sandarinimo žiedas)
W45 HN 02 HJOF 04	1/8" -27 NPT	9/16" -18 UNF	14	7,65 x 1,78
W45 HN 04 HJOF	1/4" -18 NPT	9/16" -18 UNF	14	7,65 x 1,78
W45 HN 04 HJOF 06	1/4" -18 NPT	11/16" -16 UN	19	9,25 x 1,78
W45 HN 06 HJOF 04	3/8" -18 NPT	9/16" -18 UNF	19	7,65 x 1,78
W45 HN 06 HJOF	3/8" -18 NPT	11/16" -16 UN	19	9,25 x 1,78
W45 HN 06 HJOF 08	3/8" -18 NPT	13/16" -16 UN	19	12,42 x 1,78
W45 HN 08 HJOF 06	1/2" -14 NPT	11/16" -16 UN	22	9,25 x 1,78
W45 HN 08 HJOF	1/2" -14 NPT	13/16" -16 UN	22	12,42 x 1,78
W45 HN 08 HJOF 10	1/2" -14 NPT	1" -14 UNS	27	15,60 x 1,78
W45 HN 12 HJOF	3/4" -14 NPT	1.3/16" -12 UN	30	18,77 x 1,78
W45 HN 16 HJOF	1" -11,5 NPT	1.7/16" -12 UN	37	23,52 x 1,78

SW = rakto dydis