

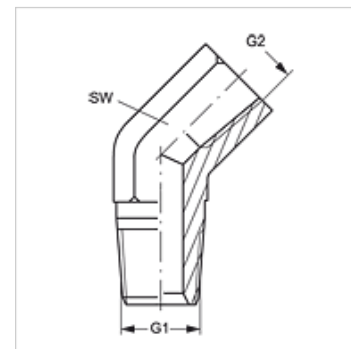
W45 HN IN

Įsukamas antgalis, 45° kampas

HANSA FLEX

Savybės

1 jungtis	NPT išorinis sriegis
1 sandarinimo forma	sandinamasis sriegis
2 jungtis	NPT vidinis sriegis
2 sandarinimo forma	sandinamasis sriegis
Konstrukcija	Įsukamas antgalis
Gaminio forma	45° kampas
Medžiaga	Plienas
Paviršiaus apsauga	padengtas galvaniniu būdu



Prekė

Pavadinimas	G1 + G2	SW (mm)
W45 HN 02 IN	1/8" -27 NPT	14
W45 HN 04 IN	1/4" -18 NPT	19
W45 HN 06 IN	3/8" -18 NPT	22
W45 HN 08 IN	1/2" -14 NPT	27
W45 HN 12 IN	3/4" -14 NPT	33
W45 HN 16 IN	1" -11,5 NPT	41
W45 HN 20 IN	1.1/4" -11,5 NPT	48
W45 HN 24 IN	1.1/2" -11,5 NPT	64

SW = rakto dydis

Gaminių variantai

W45 HN IN VA Įsukamas antgalis, 45° kampas, nerūdijantis plienas