

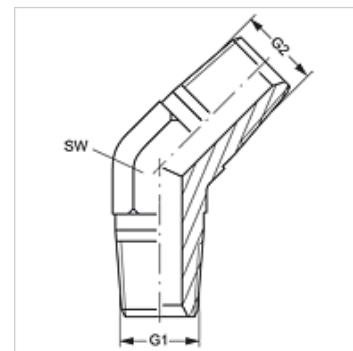
# W45 HRK

Įsukamas antgalis, 45° kampas

**HANSA FLEX**

## Savybės

<b>1 jungtis</b>	kūginis BSPT išorinis sriegis
<b>1 sandarinimo forma</b>	sandarinamasis sriegis
<b>2 jungtis</b>	kūginis BSPT išorinis sriegis
<b>2 sandarinimo forma</b>	sandarinamasis sriegis
<b>Konstrukcija</b>	Įsukamas antgalis
<b>Gaminio forma</b>	45° kampas
<b>Medžiaga</b>	Plienas
<b>Paviršiaus apsauga</b>	padengtas galvaniniu būdu



## Prekė

Pavadinimas	G1 + G2	SW (mm)
<b>W45 HRK 04</b>	R 1/4" K	14
<b>W45 HRK 06</b>	R 3/8" K	19
<b>W45 HRK 08</b>	R 1/2" K	22
<b>W45 HRK 12</b>	R 3/4" K	27
<b>W45 HRK 16</b>	R 1" K	33

SW = rakto dydis