

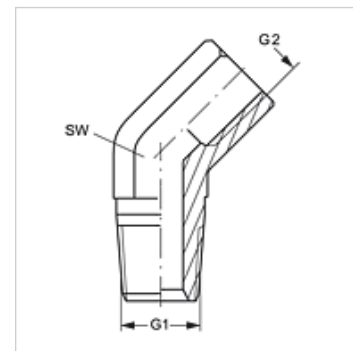
# W45 HRK IR

Įsukamas antgalis, 45° kampas

**HANSA FLEX**

## Savybės

<b>1 jungtis</b>	kūginis BSPT išorinis sriegis
<b>1 sandarinimo forma</b>	sandarinamasis sriegis
<b>2 jungtis</b>	cilindrinis BSP vidinis sriegis
<b>2 sandarinimo forma</b>	plokščiai sandarinantis
<b>Konstrukcija</b>	Įsukamas antgalis
<b>Gaminio forma</b>	45° kampas
<b>Medžiaga</b>	Plienas
<b>Paviršiaus apsauga</b>	padengtas galvaniniu būdu



## Prekė

Pavadinimas	G1	G2	SW (mm)
W45 HRK 02 IR	R 1/8" K	G 1/8" -28	14
W45 HRK 04 IR	R 1/4" K	G 1/4" -19	19
W45 HRK 06 IR	R 3/8" K	G 3/8" -19	22
W45 HRK 08 IR	R 1/2" K	G 1/2" -14	27
W45 HRK 12 IR	R 3/4" K	G 3/4" -14	32
W45 HRK 16 IR	R 1" K	G 1" -11	41

SW = rakto dydis