

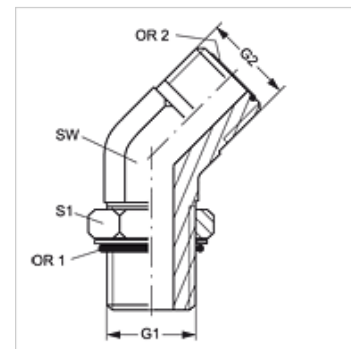
# W45 HRO HJOF

Įsukamas antgalis, 45° kampas

**HANSA FLEX**

## Savybės

<b>1 jungtis</b>	cilindrinis BSP išorinis sriegis
<b>1 sandarinimo forma</b>	G forma
<b>2 jungtis</b>	ORFS išorinis sriegis
<b>2 sandarinimo forma</b>	plokščiai sandarinantis su sandarinimo žiedu
<b>Konstrukcija</b>	Įsukamas antgalis
<b>Gaminio forma</b>	45° kampas
<b>Medžiaga</b>	Plienas
<b>Paviršiaus apsauga</b>	padengtas galvaniniu būdu



## Prekė

Pavadinimas	G1	G2	SW (mm)	S1	OR1	OR2
<b>W45 HRO 20 HJOF</b>	G 1.1/4" -11	1.11/16" -12 UN	41	50	37,69 x 3,53	29,87 x 1,78
<b>W45 HRO 24 HJOF</b>	G 1.1/2" -11	2" -12 UN	50	55	44,04 x 3,53	37,82 x 1,78

SW, S1, S2 = rakto dydis