

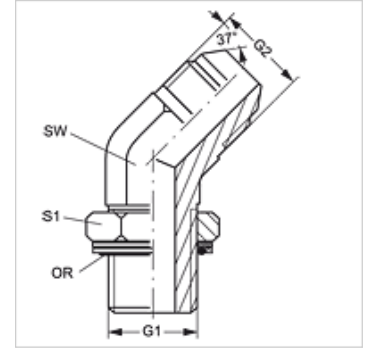
# W45 HROK HJ

Įsukamas antgalis, 45° kampas

**HANSA FLEX**

## Savybės

1 jungtis	cilindrinis BSP išorinis sriegis
1 sandarinimo forma	srieginis antgalis su sandarinimo žiedu + kameros žiedas
2 jungtis	UN/UNF išorinis sriegis
2 sandarinimo forma	74° išorinis kūgis
Konstrukcija	Keičiamos krypties įsukamas antgalis
Gaminio forma	45° kampas
Medžiaga	Plienas
Paviršiaus apsauga	padengtas galvaniniu būdu



## Prekė

Pavadinimas	G1	G2	SW (mm)	S1	OR (Sandarinimo žiedas)
W45 HROK 02 HJ 04	G 1/8" -28	7/16" -20 UNF	11	14	8,00 x 2,00
W45 HROK 02 HJ 05	G 1/8" -28	1/2" -20 UNF	13	14	8,00 x 2,00
W45 HROK 04 HJ	G 1/4" -19	7/16" -20 UNF	19	14	10,77 x 2,62
W45 HROK 04 HJ 05	G 1/4" -19	1/2" -20 UNF	14	19	10,77 x 2,62
W45 HROK 04 HJ 06	G 1/4" -19	9/16" -18 UNF	14	19	10,77 x 2,62
W45 HROK 04 HJ 08	G 1/4" -19	3/4" -16 UNF	19	19	10,77 x 2,62
W45 HROK 06 HJ 04	G 3/8" -19	7/16" -20 UNF	19	22	13,94 x 2,62
W45 HROK 06 HJ 05	G 3/8" -19	1/2" -20 UNF	19	22	13,94 x 2,62
W45 HROK 06 HJ	G 3/8" -19	9/16" -18 UNF	19	22	13,94 x 2,62
W45 HROK 06 HJ 08	G 3/8" -19	3/4" -16 UNF	19	22	13,94 x 2,62
W45 HROK 06 HJ 10	G 3/8" -19	7/8" -14 UNF	22	22	13,94 x 2,62
W45 HROK 08 HJ 04	G 1/2" -14	7/16" -20 UNF	22	27	17,86 x 2,62
W45 HROK 08 HJ 06	G 1/2" -14	9/16" -18 UNF	22	27	17,86 x 2,62
W45 HROK 08 HJ	G 1/2" -14	3/4" -16 UNF	22	27	17,86 x 2,62
W45 HROK 08 HJ 10	G 1/2" -14	7/8" -14 UNF	22	27	17,86 x 2,62
W45 HROK 08 HJ 12	G 1/2" -14	1.1/16" -12 UN	27	27	17,86 x 2,62
W45 HROK 10 HJ	G 5/8" -14	7/8" -14 UNF	22	27	19,70 x 2,62
W45 HROK 10 HJ 12	G 5/8" -14	1.1/16" -12 UN	27	36	19,70 x 2,62
W45 HROK 12 HJ 08	G 3/4" -14	3/4" -16 UNF	27	36	23,47 x 2,62
W45 HROK 12 HJ 10	G 3/4" -14	7/8" -14 UNF	27	36	23,47 x 2,62
W45 HROK 12 HJ	G 3/4" -14	1.1/16" -12 UN	27	36	23,47 x 2,62
W45 HROK 12 HJ 16	G 3/4" -14	1.5/16" -12 UN	33	36	23,47 x 2,62
W45 HROK 16 HJ 12	G 1" -11	1.1/16" -12 UN	33	41	29,74 x 3,53
W45 HROK 16 HJ	G 1" -11	1.5/16" -12 UN	33	41	23,47 x 3,53
W45 HROK 16 HJ 20	G 1" -11	1.5/8" -12 UN	41	41	29,74 x 3,53
W45 HROK 20 HJ 16	G 1.1/4" -11	1.5/16" -12 UN	33	50	37,69 x 3,53
W45 HROK 20 HJ	G 1.1/4" -11	1.5/8" -12 UN	41	50	37,96 x 3,53
W45 HROK 20 HJ 24	G 1.1/4" -11	1.7/8" -12 UN	48	50	37,69 x 3,53
W45 HROK 24 HJ	G 1.1/2" -11	1.7/8" -12 UN	48	55	44,04 x 3,53

SW, S1, S2 = rakto dydis

## Atsarginės dalys

**KAMMRING G** Colinis kameros žiedas