

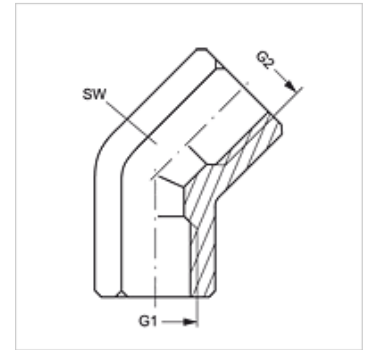
# W45 IR

Jungiamasis antgalis, 45° kampas

**HANSA FLEX**

## Savybės

<b>1 jungtis</b>	cilindrinis BSP vidinis sriegis
<b>1 sandarinimo forma</b>	plokščio sandarinimo
<b>2 jungtis</b>	cilindrinis BSP vidinis sriegis
<b>2 sandarinimo forma</b>	plokščiai sandarinantis
<b>Konstrukcija</b>	Jungiamasis antgalis
<b>Gaminio forma</b>	45° kampas
<b>Medžiaga</b>	Plienas
<b>Paviršiaus apsauga</b>	padengtas galvaniniu būdu



## Prekė

Pavadinimas	G1 + G2	SW (mm)
<b>W45 IR 02</b>	G 1/8" -28	17
<b>W45 IR 04</b>	G 1/4" -19	19
<b>W45 IR 06</b>	G 3/8" -19	22
<b>W45 IR 08</b>	G 1/2" -14	27
<b>W45 IR 12</b>	G 3/4" -14	33
<b>W45 IR 16</b>	G 1" -11	41

SW = rakto dydis