

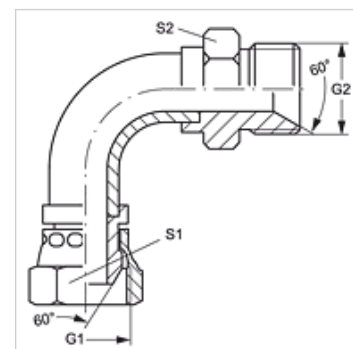
W90 A H

Jungiamasis antgalis, 90° kampas

HANSA FLEX

Savybės

1 jungtis	metrinis veržlės sriegis
1 sandarinimo forma	60° sandarinimo galvutė
2 jungtis	metrinis cilindrinis išorinis sriegis
2 sandarinimo forma	60° vidinis kūgis
Konstrukcija	Jungties antgalis (trumpa vamzdžio alkūnė)
Gaminio forma	90° kampas
Medžiaga	Plienas
Paviršiaus apsauga	padengtas galvaniniu būdu



Prekė

Pavadinimas	G1	G2	S1	S2
W90 A 06 H	M 14 x 1,5	M 14 x 1,5	14	19
W90 A 08 H	M 16 x 1,5	M 16 x 1,5	17	22
W90 A 10 H	M 18 x 1,5	M 18 x 1,5	19	24
W90 A 13 H	M 22 x 1,5	M 22 x 1,5	22	27
W90 A 16 H	M 26 x 1,5	M 26 x 1,5	27	32
W90 A 20 H	M 30 x 1,5	M 30 x 1,5	30	36
W90 A 25 H	M 38 x 1,5	M 38 x 1,5	41	46

SW, S1, S2 = rakto dydis