

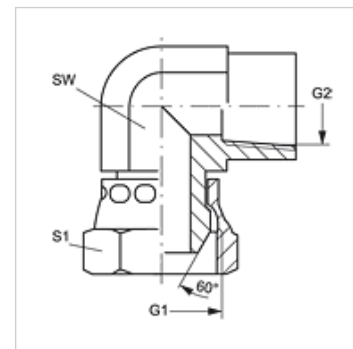
W90 AN IN

Jungiamasis antgalis, 90° kampas

HANSA FLEX

Savybės

1 jungtis	NPT veržlės sriegis (NPSM)
1 sandarinimo forma	60° išorinis kūgis
2 jungtis	NPT vidinis sriegis
2 sandarinimo forma	sandarinamasis sriegis
Konstrukcija	Jungiamasis antgalis
Gaminio forma	90° kampas
Medžiaga	Plienas
Paviršiaus apsauga	padengtas galvaniniu būdu



Prekė

Pavadinimas	G1 + G2	SW (mm)	S1
W90 AN 02 IN	1/8" -27 NPT	14	14
W90 AN 04 IN	1/4" -18 NPT	19	18
W90 AN 06 IN	3/8" -18 NPT	22	22
W90 AN 08 IN	1/2" -14 NPT	27	25
W90 AN 12 IN	3/4" -14 NPT	33	32
W90 AN 16 IN	1" -11,5 NPT	41	38
W90 AN 20 IN	1.1/4" -11,5 NPT	48	48
W90 AN 24 IN	1.1/2" -11,5 NPT	64	54

SW, S1, S2 = rakto dydis