

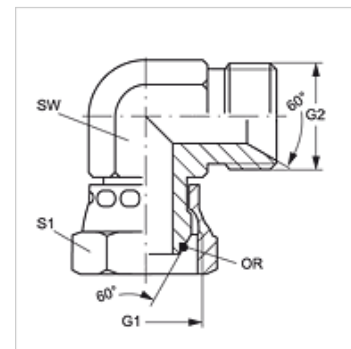
W90 AOB HB

Jungtis, 90° kampas

HANSA FLEX

Savybės

1 jungtis	BSP veržlės sriegis
1 sandarinimo forma	60° išorinis kūgis su sandarinimo žiedu
2 jungtis	cilindrinis BSP išorinis sriegis
2 sandarinimo forma	60° vidinis kūgis
Konstrukcija	Jungtis
Gaminio forma	tiesus
Medžiaga	Plienas
Paviršiaus apsauga	padengtas galvaniniu būdu



Prekė

Pavadinimas	G1 + G2	SW (mm)	S1	OR (Sandarinimo žiedas)
W90 AOB 02 HB	G 1/8" -28	11	14	4,5 x 1,5
W90 AOB 04 HB	G 1/4" -19	14	17	6,5 x 1,0
W90 AOB 06 HB	G 3/8" -19	19	22	8,1 x 1,6
W90 AOB 08 HB	G 1/2" -14	22	27	12,1 x 1,6
W90 AOB 10 HB	G 5/8" -14	25	27	13,1 x 1,6
W90 AOB 12 HB	G 3/4" -14	27	32	17,1 x 1,6
W90 AOB 16 HB	G 1" -11	33	41	22,1 x 1,6
W90 AOB 20 HB	G 1.1/4" -11	41	50	29,1 x 1,6
W90 AOB 24 HB	G 1.1/2" -11	50	60	35,1 x 1,6

SW, S1, S2 = rakto dydis