

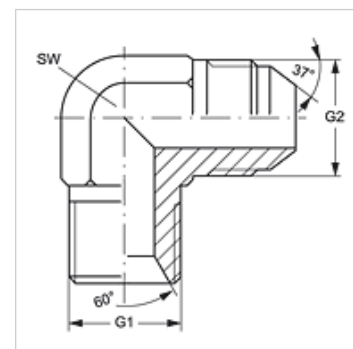
W90 HB HJ

Jungiamasis antgalis, 90° kampas

HANSA FLEX

Savybės

1 jungtis	cilindrinis BSP išorinis sriegis
1 sandarinimo forma	60° vidinis kūgis
2 jungtis	UN/UNF išorinis sriegis
2 sandarinimo forma	74° išorinis kūgis
Konstrukcija	Jungiamasis antgalis
Gaminio forma	90° kampas
Medžiaga	Plienas
Paviršiaus apsauga	padengtas galvaniniu būdu



Prekė

Pavadinimas	G1	G2	SW (mm)
W90 HB 04 HJ	G 1/4" -19	7/16" -20 UNF	14
W90 HB 04 HJ 05	G 1/4" -19	1/2" -20 UNF	14
W90 HB 04 HJ 06	G 1/4" -19	9/16" -18 UNF	14
W90 HB 06 HJ	G 3/8" -19	9/16" -18 UNF	19
W90 HB 06 HJ 08	G 3/8" -19	3/4" -16 UNF	19
W90 HB 08 HJ	G 1/2" -14	3/4" -16 UNF	22
W90 HB 08 HJ 10	G 1/2" -14	7/8" -14 UNF	22
W90 HB 10 HJ	G 5/8" -14	7/8" -14 UNF	22
W90 HB 12 HJ	G 3/4" -14	1.1/16" -12 UN	27
W90 HB 16 HJ	G 1" -11	1.5/16" -12 UN	33

SW = rakto dydis