

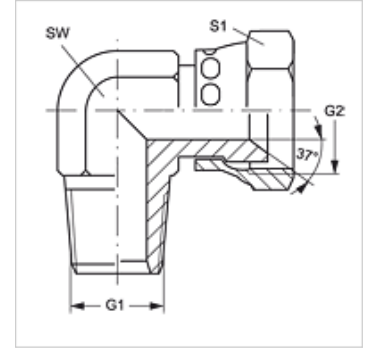
# W90 HN AJ

Įsukamas antgalis, 90° kampas

**HANSA FLEX**

## Savybės

1 jungtis	NPT išorinis sriegis
1 sandarinimo forma	sandarinamasis sriegis
2 jungtis	UN/UNF veržlės sriegis
2 sandarinimo forma	74° vidinis kūgis
Konstrukcija	Įsukamas antgalis
Gaminio forma	90° kampas
Medžiaga	Plienas
Paviršiaus apsauga	padengtas galvaniniu būdu



## Prekė

Pavadinimas	G1	G2	SW (mm)	S1
W90 HN 02 AJ 04	1/8" -27 NPT	7/16" -20 UNF	13	14
W90 HN 02 AJ 05	1/8" -27 NPT	1/2" -20 UNF	14	16
W90 HN 04 AJ	1/4" -18 NPT	7/16" -20 UNF	14	14
W90 HN 04 AJ 06	1/4" -18 NPT	9/16" -18 UNF	16	19
W90 HN 06 AJ	3/8" -18 NPT	9/16" -18 UNF	19	19
W90 HN 06 AJ 08	3/8" -18 NPT	3/4" -16 UNF	19	22
W90 HN 08 AJ 10	1/2" -14 NPT	7/8" -14 UNF	24	27
W90 HN 12 AJ	3/4" -14 NPT	1.1/16" -12 UN	27	32
W90 HN 16 AJ	1" -11,5 NPT	1.5/16" -12 UN	36	38

SW, S1, S2 = rakto dydis

## Gaminių variantai

W90 HN AJ VA Įsukamas antgalis, 90° kampas, nerūdijantis plienas