

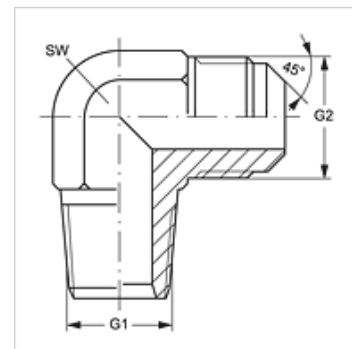
W90 HN HSA

Įsukamas antgalis, 90° kampas

HANSA FLEX

Savybės

1 jungtis	NPT išorinis sriegis
1 sandarinimo forma	sandarinamasis sriegis
2 jungtis	UN/UNF išorinis sriegis
2 sandarinimo forma	45° išorinis kūgis
Konstrukcija	Įsukamas antgalis
Gaminio forma	90° kampas
Medžiaga	žalvaris



Prekė

Pavadinimas	G1	G2	SW (mm)
W90 HN 04 HSA 06	1/4" -18 NPT	5/8" -18 UNF	19

SW = rakto dydis