

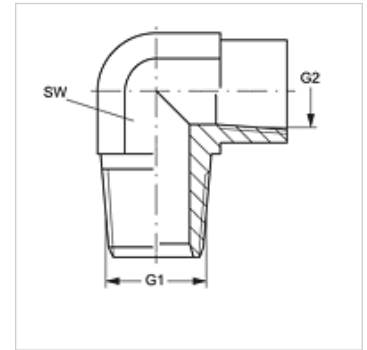
# W90 HN IN

Įsukamas antgalis, 90° kampas

**HANSA FLEX**

## Savybės

1 jungtis	NPT išorinis sriegis
1 sandarinimo forma	sandinamasis sriegis
2 jungtis	NPT vidinis sriegis
2 sandarinimo forma	sandinamasis sriegis
Konstrukcija	Įsukamas antgalis
Gaminio forma	90° kampas
Medžiaga	Plienas
Paviršiaus apsauga	padengtas galvaniniu būdu



## Prekė

Pavadinimas	G1	G2	SW (mm)
W90 HN 02 IN	1/8" -27 NPT	1/8" -27 NPT	16
W90 HN 04 IN 02	1/4" -18 NPT	1/8" -27 NPT	16
W90 HN 04 IN	1/4" -18 NPT	1/4" -18 NPT	19
W90 HN 06 IN	3/8" -18 NPT	3/8" -18 NPT	22
W90 HN 08 IN	1/2" -14 NPT	1/2" -14 NPT	27
W90 HN 12 IN 08	3/4" -14 NPT	1/2" -14 NPT	27
W90 HN 12 IN	3/4" -14 NPT	3/4" -14 NPT	33
W90 HN 16 IN	1" -11,5 NPT	1" -11,5 NPT	41

SW = rakto dydis

## Gaminių variantai

W90 HN IN VA Įsukamas antgalis, 90° kampas, nerūdijantis plienas