

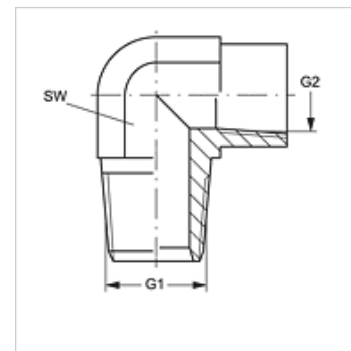
W90 HN IN VA

Įsukamas antgalis, 90° kampas

HANSA FLEX

Savybės

1 jungtis	NPT išorinis sriegis
1 sandarinimo forma	sandarinamasis sriegis
2 jungtis	NPT vidinis sriegis
2 sandarinimo forma	sandarinamasis sriegis
Konstrukcija	Įsukamas antgalis
Gaminio forma	90° kampas
Medžiaga	nerūdijantysis plienas



Prekė

Pavadinimas	G1	G2	SW (mm)
W90 HN 02 IN VA	1/8" -27 NPT	1/8" -27 NPT	14
W90 HN 04 IN VA	1/4" -18 NPT	1/4" -18 NPT	19
W90 HN 06 IN VA	3/8" -18 NPT	3/8" -18 NPT	22
W90 HN 08 IN VA	1/2" -14 NPT	1/2" -14 NPT	27

SW = rakto dydis

Gaminių variantai

W90 HN IN Įsukamas antgalis, 90° kampas, Plienas