

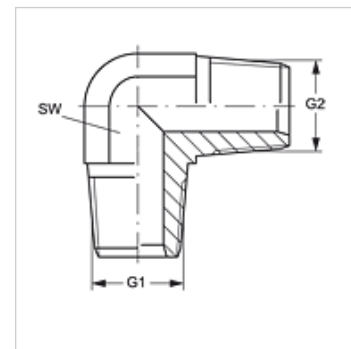
W90 HN VA

Įsukamas antgalis, 90° kampas

HANSA FLEX

Savybės

1 jungtis	NPT išorinis sriegis
1 sandarinimo forma	sandarinamasis sriegis
2 jungtis	NPT išorinis sriegis
2 sandarinimo forma	sandarinamasis sriegis
Konstrukcija	Įsukamas antgalis
Gaminio forma	90° kampas
Medžiaga	nerūdijantysis plienas



Prekė

Pavadinimas	G1	G2	SW (mm)
W90 HN 02 VA	1/8" -27 NPT	1/8" -27 NPT	11
W90 HN 04 VA	1/4" -18 NPT	1/4" -18 NPT	14

SW = rakto dydis

Gaminių variantai

W90 HN Įsukamas antgalis, 90° kampas, Plienas