

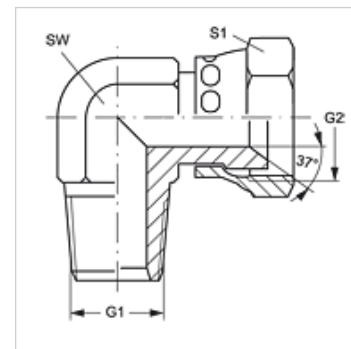
W90 HRK AJ

Įsukamas antgalis, 90° kampas

HANSA FLEX

Savybės

1 jungtis	kūginis BSPT išorinis sriegis
1 sandarinimo forma	sandarinamasis sriegis
2 jungtis	UN/UNF veržlės sriegis
2 sandarinimo forma	74° išorinis kūgis
Konstrukcija	Įsukamas antgalis
Gaminio forma	90° kampas
Medžiaga	Plienas
Paviršiaus apsauga	padengtas galvaniniu būdu



Prekė

Pavadinimas	G1	G2	SW (mm)	S1	S2
W90 HRK 04 AJ	R 1/4" K	7/16" -20 UNF	14	16	18
W90 HRK 06 AJ	R 3/8" K	9/16" -18 UNF	19	19	22
W90 HRK 08 AJ	R 1/2" K	3/4" -16 UNF	22	22	32
W90 HRK 08 AJ 10	R 1/2" K	7/8" -14 UNF	22	27	25
W90 HRK 12AJ	R 3/4" K	1.1/16" -12 UN	27	32	21

SW, S1, S2 = rakto dydis