

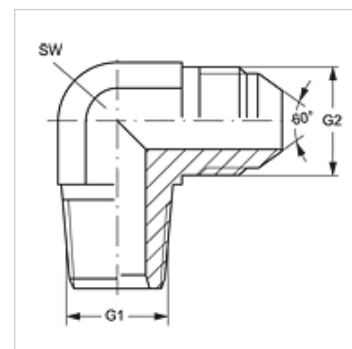
W90 HRK HJR

Įsukamas antgalis, 90° kampas

HANSA FLEX

Savybės

1 jungtis	kūginis BSPT išorinis sriegis
1 sandarinimo forma	sandinamasis sriegis
2 jungtis	cilindrinis BSP išorinis sriegis
2 sandarinimo forma	60° išorinis kūgis
Konstrukcija	Įsukamas antgalis
Gaminio forma	90° kampas
2 norminė jungtis	JIS B 8363
Medžiaga	Plienas
Paviršiaus apsauga	padengtas galvaniniu būdu



Prekė

Pavadinimas	G1	G2	SW (mm)
W90 HRK 04 HJR	R 1/4" K	G 1/4" -19	14
W90 HRK 06 HJR	R 3/8" K	G 3/8" -19	19
W90 HRK 08 HJR	R 1/2" K	G 1/2" -14	22
W90 HRK 12 HJR	R 3/4" K	G 3/4" -14	27
W90 HRK 16 HJR	R 1" K	G 1" -11	33

SW = rakto dydis