

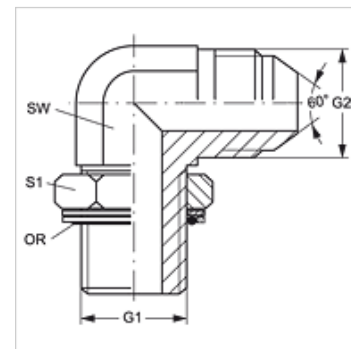
W90 HROK HJL

Įsukamas antgalis, 90° kampas

HANSA FLEX

Savybės

1 jungtis	cilindrinis BSP išorinis sriegis
1 sandarinimo forma	sandinimo žiedas ir kameros žiedas
2 jungtis	metrinis cilindrinis išorinis sriegis
2 sandarinimo forma	60° išorinis kūgis
Konstrukcija	Keičiamos krypties įsukamas antgalis
Gaminio forma	90° kampas
Medžiaga	Plienas
Paviršiaus apsauga	padengtas galvaniniu būdu



Prekė

Pavadinimas	G1	G2	SW (mm)	S1	OR (Sandarinimo žiedas)
W90 HROK 04 NW 06 HJL	G 1/4" -19	M 14 x 1,5	14	17	10,78 x 2,62
W90 HROK 06 NW 08 HJL	G 3/8" -19	M 16 x 1,5	19	19	13,94 x 2,62
W90 HROK 06 NW 10 HJL	G 3/8" -19	M 18 x 1,5	19	22	13,94 x 2,62
W90 HROK 08 NW 13 HJL	G 1/2" -14	M 22 x 1,5	22	27	17,86 x 2,62
W90 HROK 12 NW 20 HJL	G 3/4" -14	M 30 x 1,5	27	32	23,47 x 2,62
W90 HROK 16 NW 25 HJL	G 1" -11	M 33 x 1,5	33	38	29,74 x 3,53

SW, S1, S2 = rakto dydis

Atsarginės dalys

KAMMRING G Colinis kameros žiedas