

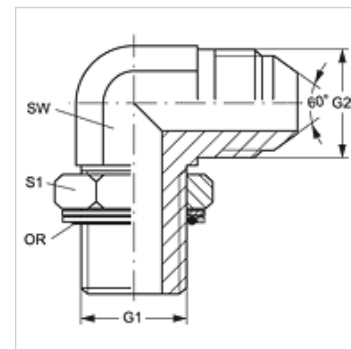
W90 HROK HJR

Įsukamas antgalis, 90° kampas

HANSA FLEX

Savybės

| | |
|----------------------------|--|
| 1 jungtis | cilindrinis BSP išorinis sriegis |
| 1 sandarinimo forma | sandinimo žiedo tarpiklis ant įsukamo antgalio |
| 2 jungtis | cilindrinis BSP išorinis sriegis |
| 2 sandarinimo forma | 60° išorinis kūgis |
| Konstrukcija | Įsukamas antgalis |
| Gaminio forma | 90° kampas |
| 2 norminė jungtis | JIS B 8363 |
| Medžiaga | Plienas |
| Paviršiaus apsauga | padengtas galvaniniu būdu |



Prekė

| Pavadinimas | G1 + G2 | SW (mm) | S1 | OR (Sandarinimo žiedas) |
|-----------------|------------|------------|----|-------------------------|
| W90 HROK 04 HJR | G 1/4" -19 | 19 | 14 | 10,77 x 2,62 |
| W90 HROK 06 HJR | G 3/8" -19 | 22 | 19 | 13,94 x 2,62 |
| W90 HROK 08 HJR | G 1/2" -14 | 27 | 22 | 17,86 x 2,62 |
| W90 HROK 12 HJR | G 3/4" -14 | 36 | 27 | 23,47 x 2,62 |
| W90 HROK 16 HJR | G 1" -11 | 41 | 33 | 29,74 x 3,53 |

SW, S1, S2 = rakto dydis

Atsarginės dalys

KAMMRING G Colinis kameros žiedas