

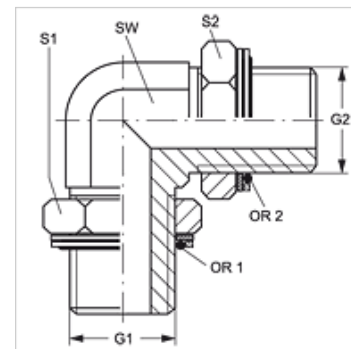
W90 HROK

Įsukamas antgalis, 90° kampas

HANSA FLEX

Savybės

1 + 2 jungtis	cilindrinis BSP išorinis sriegis
1 + 2 sandarinimo forma	srieginis antgalis su sandarinimo žiedu + kameros žiedas
Konstrukcija	Keičiamos krypties įsukamas antgalis
Gaminio forma	90° kampas
Medžiaga	Plienas
Paviršiaus apsauga	padengtas galvaniniu būdu



Prekė

Pavadinimas	G1 + G2	SW (mm)	S1 + S2 (mm)	S1	S2	OR (Sandarinimo žiedas)	OR1 + OR2
W90 HROK 08	G 1/2" -14	22	27	27	27	17,86 x 2,62	17,96 x 2,62

SW, S1, S2 = rakto dydis

Atsarginės dalys

KAMMRING G Colinis kameros žiedas