

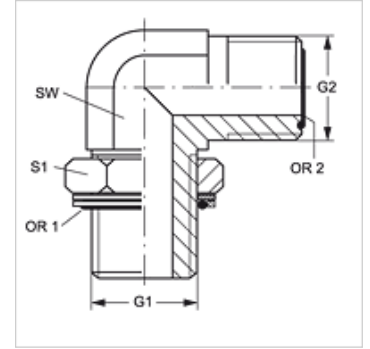
# W90 HROK HJOF VA

Įsukamas antgalis, 90° kampas

**HANSA FLEX**

## Savybės

<b>1 jungtis</b>	cilindrinis BSP išorinis sriegis
<b>1 sandarinimo forma</b>	srieginis antgalis su sandarinimo žiedu + kameros žiedas
<b>2 jungtis</b>	ORFS išorinis sriegis
<b>2 sandarinimo forma</b>	plokščiai sandarinantis su sandarinimo žiedu
<b>Konstrukcija</b>	Keičiamos krypties įsukamas antgalis
<b>Gaminio forma</b>	90° kampas
<b>Medžiaga</b>	nerūdijantysis plienas



## užsakymo nuorodos

NBR plombos

FPM (Viton) paprašius

## Prekė

Pavadinimas	G1	G2	SW (mm)	S1	OR1	OR2
W90 HROK 04 HJOF VA	G 1/4" -19	9/16" -18 UNF	19	19	10,77 x 2,62	7,65 x 1,78
W90 HROK 06 HJOF VA	G 3/8" -19	11/16" -16 UN	19	22	13,94 x 2,62	9,25 x 1,78
W90 HROK 08 HJOF VA	G 1/2" -14	13/16" -16 UN	27	27	17,86 x 2,62	12,42 x 1,78
W90 HROK 12 HJOF VA	G 3/4" -14	1.3/16" -12 UN	30	36	23,47 x 2,62	18,77 x 1,78
W90 HROK 16 HJOF VA	G 1" -11	1.7/16" -12 UN	36	41	29,75 x 3,53	23,52 x 1,78

SW, S1, S2 = rakto dydis

## Gaminių variantai

W90 HROK HJOF Įsukamas antgalis, 90° kampas, Plienas

## Atsarginės dalys

KAMMRING G Colinis kameros žiedas