

# W90 HSA

Srieginės jungties antgalis, 90° kampas

**HANSA FLEX**

## Savybės

1 jungtis UN/UNF išorinis sriegis

1 sandarinimo forma 45° išorinis kūgis

2 jungtis UN/UNF išorinis sriegis

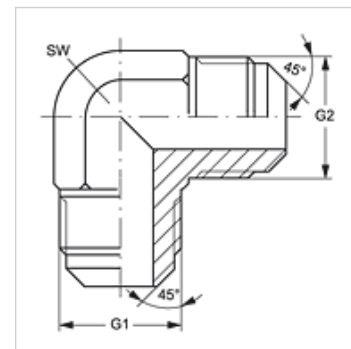
2 sandarinimo forma 45° išorinis kūgis

Konstrukcija Srieginės jungties antgalis

Gaminio forma 90° kampas

Medžiaga Plienas

Paviršiaus apsauga padengtas galvaniniu būdu



## Prekė

Pavadinimas G1 + G2

W90 HSA 06 5/8" -18 UNF