

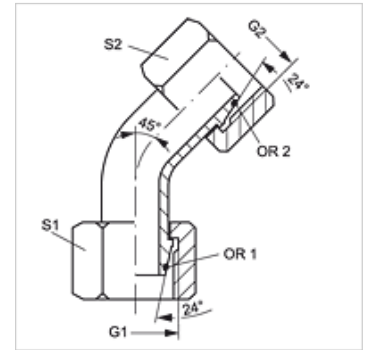
WB45 AOS

Jungiamasis antgalis, 45° kampas

HANSA FLEX

Savybės

1 jungtis	metrinis veržlės sriegis
1 sandarinimo forma	24° išorinis kūgis su sandarinimo žiedu
2 jungtis	metrinis veržlės sriegis
2 sandarinimo forma	24° išorinis kūgis su sandarinimo žiedu
Konstrukcija	Jungties antgalis (trumpa vamzdžio alkūnė)
Gaminio forma	45° kampas
Medžiaga	Plienas
Paviršiaus apsauga	padengtas galvaniniu būdu



Nuoroda

Nuorodų dėl montavimo, įstatymo, slėginės apkrovos ir leidžiamų darbinių temperatūrų žr. srieginių vamzdžių jungčių techninės informacijos dokumentacijoje.

Prekė

Pavadinimas	Serija	Vamzdžio išorinis Ø (mm)	Apskaičiavimo slėgis (bar)	G1 + G2	S1	S2	OR1 + OR2
WB45 NW 03 AOS	S	6	600	M 14 x 1,5	17	17	4,0 x 1,5
WB45 NW 04 AOS	S	8	600	M 16 x 1,5	19	19	6,0 x 1,5
WB45 NW 06 AOS	S	10	600	M 18 x 1,5	22	22	7,5 x 1,5
WB45 NW 08 AOS	S	12	600	M 20 x 1,5	24	24	9,0 x 1,5
WB45 NW 10 AOS	S	14	600	M 22 x 1,5	27	27	10,0 x 2,0
WB45 NW 13 AOS	S	16	400	M 24 x 1,5	30	30	12,0 x 2,0
WB45 NW 16 AOS	S	20	400	M 30 x 2	36	36	16,3 x 2,4
WB45 NW 20 AOS	S	25	400	M 36 x 2	46	46	20,3 x 2,4
WB45 NW 25 AOS	S	30	400	M 42 x 2	50	50	25,3 x 2,4
WB45 NW 32 AOS	S	38	315	M 52 x 2	60	60	33,2 x 2,4

Serija: LL = labai lengvas L = lengvas S = sunkus – SW, S1, S2 = rakto dydis