

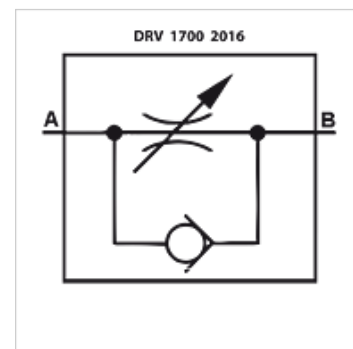
# DRV 1700

Droselinis atbulinis vožtuvas DVR 1700

**HANSA FLEX**

## Savybės

Tiekimo apimtis	su kontrveržle
Medžiagos	mineralinė alyva
Darbinis slėgis	maks. 210 bar



## Nuoroda

Šiuos vožtuvus reikia nustatyti priklausomai nuo paskirties

## Prekė

Pavadinimas	Srautas max. (L/min)	G1	A (mm)	B (mm)	C (mm)	Svoris (kg)
DRV 1700-1/4	15	G 1/4" -19	56	60	17	0,15
DRV 1700-3/8	30	G 3/8" -19	65	73	22	0,28
DRV 1700-1/2	50	G 1/2" -14	87	85	27	0,52