

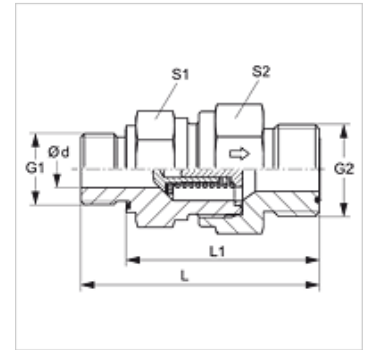
HVR ED HJOF

Atbulinės eigos vožtuvas, įsukama jungtis

HANSA FLEX

Savybės

1 jungtis	cilindrinis BSP išorinis sriegis
1 sandarinimo forma	E forma
2 jungtis	ORFS išorinis sriegis
2 sandarinimo forma	plokščiai sandarinantis su sandarinimo žiedu
Konstrukcija	Atbulinės eigos vožtuvas, įsukama jungtis
Gaminio forma	tiesus
Medžiaga	Plienas
Paviršiaus apsauga	padengtas galvaniniu būdu



Aprašas

Srauto kryptis nuo įsukamos ašies

užsakymo nuorodos

Taip pat tiekiamas esant 0,2; 0,5; 2; 3; 5; 6 bar slėgiui.

Prekė

Pavadinimas	Atsako slėgis	Darbinis slėgis bar	Ø d (mm)	G1	G2	L (mm)	L1 (mm)	S1	S2
HVR 02 ED 04 HJOF	apie 1 bar	PN 400	3,5	G 1/8" -28	9/16" -18 UNF	44,5	36,5	19	19
HVR 04 ED 06 HJOF	apie 1 bar	PN 400	6,5	G 1/4" -19	11/16" -16 UN	56,4	44,5	22	24
HVR 06 ED 08 HJOF	apie 1 bar	PN 400	7,5	G 3/8" -19	13/16" -16 UN	61,5	49,5	24	27
HVR 08 ED 10 HJOF	apie 1 bar	PN 315	11,5	G 1/2" -14	1" -14 UNS	70,0	56,0	32	36
HVR 12 ED HJOF	apie 1 bar	PN 250	15,0	G 3/4" -14	1.3/16" -12 UN	77,5	63,5	41	46
HVR 16 ED HJOF	apie 1 bar	PN 250	19,0	G 1" -11	1.7/16" -12 UN	84,0	66,0	46	50
HVR 20 ED HJOF	apie 1 bar	PN 250	24,0	G 1.1/4" -11	1.11/16" -12 UN	95,0	75,0	60	60
HVR 24 ED HJOF	apie 1 bar	PN 250	29,0	G 1.1/2" -11	2" -12 UN	105,0	83,0	65	70

PN = nominalusis slėgis PB = maks. darbinis slėgis

Atsarginės dalys

WD Minkštasis tarpiklis ED srieginėms jungtims