

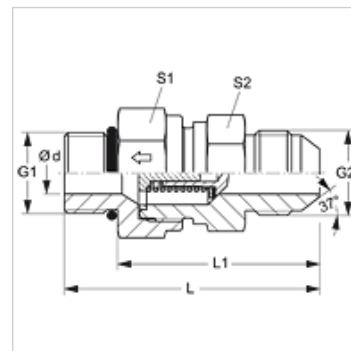
HZO HJ

Atbulinės eigos vožtuvas, įsukama jungtis

HANSA FLEX

Savybės

1 jungtis	UN/UNF išorinis sriegis
1 sandarinimo forma	sandinimo žiedas
2 jungtis	UN/UNF išorinis sriegis
2 sandarinimo forma	74° išorinis kūgis
Konstrukcija	Atbulinės eigos vožtuvas, įsukama jungtis
Gaminio forma	tiesus
Medžiaga	Plienas
Paviršiaus apsauga	padengtas galvaniniu būdu



Aprašas

Srauto kryptis į įsukamą ašį

užsakymo nuorodos

Taip pat tiekiamas esant 0,2; 0,5; 2; 3; 5; 6 bar slėgiui.

Prekė

Pavadinimas	Atsako slėgis	Darbinis slėgis bar	Ø d (mm)	G1	G2	L (mm)	L1 (mm)	S1	S2
HZO 04 HJ	apie 1 bar	PN 350	3,5	7/16" -20 UNF	7/16" -20 UN	49,5	38,5	19	19
HZO 06 HJ	apie 1 bar	PN 350	7,5	9/16" -18 UNF	9/16" -18 UNF	59,5	47,5	24	27
HZO 08 HJ	apie 1 bar	PN 315	9,5	3/4" -16 UNF	3/4" -16 UNF	66,5	52,5	27	32
HZO 10 HJ	apie 1 bar	PN 315	11,5	7/8" -14 UNF	7/8" -14 UNF	75,0	59,0	32	36
HZO 12 HJ	apie 1 bar	PN 250	15,0	1.1/16" -12 UN	1.1/16" -12 UN	84,0	65,5	41	46
HZO 16 HJ	apie 1 bar	PN 250	19,0	1.5/16" -12 UN	1.5/16" -12 UN	88,0	69,5	46	50
HZO 20 HJ	apie 1 bar	PN 210	24,0	1.5/8" -12 UN	1.5/8" -12 UN	99,5	81,0	60	60
HZO 24 HJ	apie 1 bar	PN 140	29,0	1.7/8" -12 UN	1.7/8" -12 UN	109,5	91,0	65	70

PN = nominalusis slėgis PB = maks. darbinis slėgis