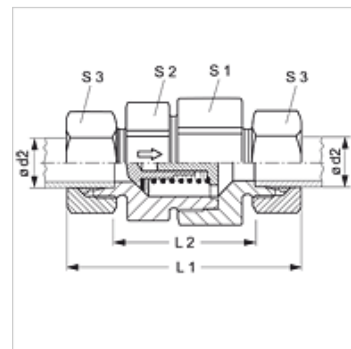


Savybės

1 + 2 jungtis	metrinis cilindrinis išorinis sriegis
1 + 2 sandarinimo forma	24° vidinis kūgis
Konstrukcija	Atbulinės eigos vožtuvas, jungtis
Norma	DIN 3865
Tiekimo apimtis	Antgaliu su užmetama veržle ir pjovimo žiedu
Medžiaga	Plienas
Paviršiaus apsauga	padengtas galvaniniu būdu



Nuoroda

Nuorodų dėl montavimo, įstatymo, slėginės apkrovos ir leidžiamų darbinų temperatūrų žr. srieginių vamzdžių jungčių techninės informacijos dokumentacijoje.

užsakymo nuorodos

Taip pat tiekiamas esant 0,2; 0,5; 2; 3; 5 barų atsako slėgiui

Prekė

Pavadinimas	Atsako slėgis	Serija	Darbinis slėgis bar	Ø d2 (mm)	L1 (mm)	L2 (mm)	S1	S2	S3
RD NW 04 HL	apie 1 bar	L	PN 250	6	58,0	29,0	19	17	14
RD NW 06 HL	apie 1 bar	L	PN 250	8	59,0	30,0	24	22	17
RD NW 08 HL	apie 1 bar	L	PN 250	10	69,5	40,5	27	24	19
RD NW 10 HL	apie 1 bar	L	PN 250	12	72,5	43,5	30	27	22
RD NW 13 HL	apie 1 bar	L	PN 250	15	77,5	47,5	36	32	27
RD NW 16 HL	apie 1 bar	L	PN 160	18	83,5	51,5	41	38	32
RD NW 20 HL	apie 1 bar	L	PN 160	22	93,5	61,5	50	46	36
RD NW 25 HL	apie 1 bar	L	PN 100	28	102,5	69,5	60	55	41
RD NW 32 HL	apie 1 bar	L	PN 100	35	117,5	74,5	70	65	50
RD NW 40 HL	apie 1 bar	L	PN 100	42	119,0	74,0	70	65	60
RD NW 03 HS	apie 1 bar	S	PN 400	6	63,5	34,5	19	17	17
RD NW 04 HS	apie 1 bar	S	PN 400	8	63,5	34,5	19	17	19
RD NW 06 HS	apie 1 bar	S	PN 400	10	72,5	40,5	24	22	22
RD NW 08 HS	apie 1 bar	S	PN 400	12	74,5	42,5	27	24	24
RD NW 10 HS	apie 1 bar	S	PN 315	14	82,5	47,5	32	27	27
RD NW 13 HS	apie 1 bar	S	PN 315	16	86,5	50,5	36	32	30
RD NW 16 HS	apie 1 bar	S	PN 250	20	97,5	54,5	41	38	36
RD NW 20 HS	apie 1 bar	S	PN 250	25	106,5	58,5	50	46	46
RD NW 25 HS	apie 1 bar	S	PN 250	30	122,5	69,5	60	55	50
RD NW 32 HS	apie 1 bar	S	PN 250	38	136,5	75,5	70	65	60

PN = nominalusis slėgis PB = maks. darbinis slėgis – Serija: LL = labai lengvas L = lengvas S = sunkus – Ø = išorinis vamzdžio skersmuo

Gaminių variantai

RD VA	Atbulinės eigos vožtuvas, jungtis, nerūdijantysis plienas
XRD	Atbulinės eigos vožtuvas, jungtis, Plienas

Priedai

RD FEDER	Atbulinės eigos vožtuvo spyruoklė
RD FEDER PT	Atbulinės eigos vožtuvo spyruoklė