

RD HJ

Atbulinės eigos vožtuvas, jungtis

HANSA FLEX

Savybės

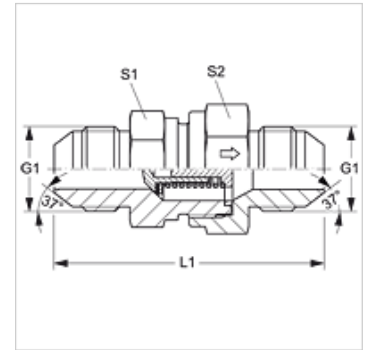
1 + 2 jungtis UN/UNF išorinis sriegis

1 + 2 sandarinimo forma 74° išorinis kūgis

Konstrukcija Atbulinės eigos vožtuvas, jungtis

Medžiaga Plienas

Paviršiaus apsauga padengtas galvaniniu būdu



užsakymo nuorodos

Taip pat tiekiamas esant 0,2; 0,5; 2; 3; 5; 6 bar slėgiui.

Prekė

Pavadinimas	Atsako slėgis	Darbinis slėgis bar	G1	L1 (mm)	S1	S2
RD 04 HJ	apie 1 bar	PN 350	7/16" -20 UNF	52,5	19	19
RD 06 HJ	apie 1 bar	PN 350	9/16" -18 UNF	61,5	24	27
RD 08 HJ	apie 1 bar	PN 315	3/4" -16 UNF	69,5	27	32
RD 10 HJ	apie 1 bar	PN 315	7/8" -14 UNF	78,5	32	36
RD 12 HJ	apie 1 bar	PN 250	1.1/16" -12 UN	87,5	41	46
RD 16 HJ	apie 1 bar	PN 250	1.5/16" -12 UN	92,5	46	50
RD 20 HJ	apie 1 bar	PN 250	1.5/8" -12 UN	105,5	60	60
RD 24 HJ	apie 1 bar	PN 140	1.7/8" -12 UN	118,5	65	70

PN = nominalusis slėgis PB = maks. darbinis slėgis – SW, S1, S2 = rakto dydis