

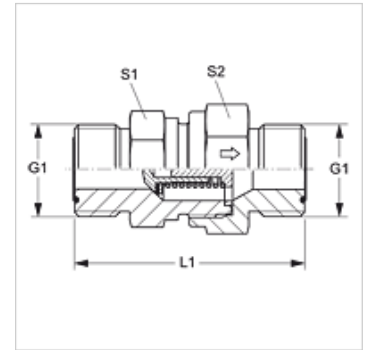
RD HJOF

Atbulinės eigos vožtuvas, jungtis

HANSA FLEX

Savybės

1 + 2 jungtis	ORFS išorinis sriegis
1 + 2 sandarinimo forma	plokščiai sandarinantis su sandarinimo žiedu
Konstrukcija	Atbulinės eigos vožtuvas, jungtis
Gaminio forma	tiesus
Medžiaga	Plienas
Paviršiaus apsauga	padengtas galvaniniu būdu



užsakymo nuorodos

Taip pat tiekiamas esant 0,2; 0,5; 2; 3; 5; 6 bar slėgiui.

Prekė

Pavadinimas	Atsako slėgis	Darbinis slėgis bar	G1	L1 (mm)	S1	S2
RD 04 HJOF	apie 1 bar	PN 400	9/16" -18 UNF	44,5	19	19
RD 06 HJOF	apie 1 bar	PN 400	11/16" -16 UN	53,5	22	24
RD 08 HJOF	apie 1 bar	PN 400	13/16" -16 UN	59,5	24	27
RD 10 HJOF	apie 1 bar	PN 315	1" -14 UNS	70,5	32	36
RD 12 HJOF	apie 1 bar	PN 250	1.3/16" -12 UN	77,5	41	46
RD 16 HJOF	apie 1 bar	PN 250	1.7/16" -12 UN	81,5	46	50
RD 20 HJOF	apie 1 bar	PN 250	1.11/16" -12 UN	91,5	60	60
RD 24 HJOF	apie 1 bar	PN 250	2" -12 UN	98,5	65	70

PN = nominalusis slėgis PB = maks. darbinis slėgis – SW, S1, S2 = rakto dydis