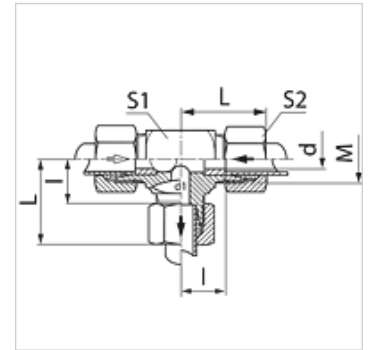


Savybės

| | |
|--------------------------------|--|
| 1 - 3 jungtis | metrinis cilindrinis išorinis sriegis |
| 1 - 3 sandarinimo forma | 24° vidinis kūgis |
| Norma | DIN 3865 |
| Gaminio forma | „T“ formos |
| Konstrukcija | Keičiamas vožtuvas, jungtis |
| Tiekimo apimtis | Antgalis su užmetama veržle ir pjovimo žiedu |
| Medžiaga | Plienas |
| Paviršiaus apsauga | padengtas galvaniniu būdu |



Nuoroda

Nuorodų dėl montavimo, įstatymo, slėginės apkrovos ir leidžiamų darbinių temperatūrų žr. srieginių vamzdžių jungčių techninės informacijos dokumentacijoje.

Aprašas

Su dviem uždaramomis tiekimo ir viena nuotėkų jungtimi.

Prekė

| Pavadinimas | Serija | Darbinis slėgis bar | Vamzdžio išorinis Ø (mm) | M | d (mm) | l (mm) | L (mm) | S1 | S2 |
|-------------|--------|---------------------|--------------------------|------------|--------|--------|--------|----|----|
| WV NW 06 HL | L | PN 160 | 8 | M 14 x 1,5 | 4,5 | 14,0 | 29 | 14 | 17 |
| WV NW 08 HL | L | PN 160 | 10 | M 16 x 1,5 | 6,0 | 15,0 | 30 | 17 | 19 |
| WV NW 10 HL | L | PN 160 | 12 | M 18 x 1,5 | 7,5 | 17,0 | 32 | 19 | 22 |
| WV NW 13 HL | L | PN 160 | 15 | M 22 x 1,5 | 10,0 | 21,0 | 36 | 19 | 27 |
| WV NW 03 HS | S | PN 400 | 6 | M 14 x 1,5 | 3,0 | 16,0 | 31 | 14 | 17 |
| WV NW 04 HS | S | PN 400 | 8 | M 16 x 1,5 | 4,5 | 17,0 | 32 | 17 | 19 |
| WV NW 06 HS | S | PN 400 | 10 | M 18 x 1,5 | 6,0 | 17,5 | 34 | 19 | 22 |
| WV NW 08 HS | S | PN 400 | 12 | M 20 x 1,5 | 7,5 | 21,5 | 38 | 22 | 24 |
| WV NW 13 HS | S | PN 400 | 16 | M 24 x 1,5 | 10,0 | 24,5 | 43 | 24 | 30 |

Serijs: LL = labai lengvas L = lengvas S = sunkus – PN = nominalusis slėgis PB = maks. darbinis slėgis

Gaminių variantai

XWV Keičiamas vožtuvas, jungtis, Vamzdžio antgalis (be užmetamos veržlės ir pjovimo žiedo)