

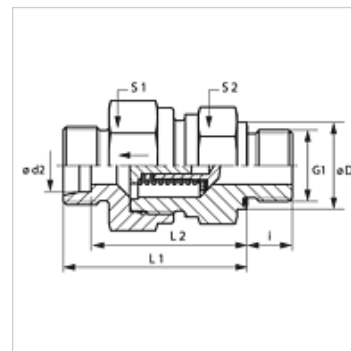
# XHVR ED

Atbulinės eigos vožtuvas, įsukamoji jungtis

**HANSA FLEX**

## Savybės

|                     |   |
|---------------------|---|
| 1 jungtis           | cilindrinis BSP išorinis sriegis                          |
| 1 sandarinimo forma | E forma   |
| 2 jungtis           | metrinis cilindrinis išorinis sriegis                     |
| 2 sandarinimo forma | 24° vidinis kūgis   |
| Konstrukcija        | Atbulinės eigos vožtuvas, įsukama jungtis                 |
| Gaminio forma       | tiesus  |
| Norma               | DIN 3865  |
| Tiekimo apimtis     | Vamzdžio antgališ (be užmetamos veržlės ir pjovimo žiedo) |
| Medžiaga            | Plienas   |
| Paviršiaus apsauga  | padengtas galvaniniu būdu                                 |



## Nuoroda

Nuorodų dėl montavimo, įstatymo, slėginės apkrovos ir leidžiamų darbinų temperatūrų žr. srieginių vamzdžių jungčių techninės informacijos dokumentacijoje.

## Aprašas

Srauto kryptis nuo įsukamos ašies

## užsakymo nuorodos

Taip pat tiekiamas esant 0,2; 0,5; 2; 3; 5 barų atsako slėgiui

## Prekė

| Pavadinimas      | Atsako slėgis | Serija | Darbinis slėgis bar | Ø d2 (mm) | G1           | Ø D (mm) | i (mm) | L1 (mm) | L2 (mm) | S1 | S2 |
|------------------|---------------|--------|---------------------|-----------|--------------|----------|--------|---------|---------|----|----|
| XHVR NW 04 HL ED | apie 1 bar    | L      | PN 250              | 6         | G 1/8" -28   | 14       | 8      | 35,0    | 28,0    | 17 | 17 |
| XHVR NW 06 HL ED | apie 1 bar    | L      | PN 250              | 8         | G 1/4" -19   | 19       | 12     | 37,0    | 30,0    | 19 | 19 |
| XHVR NW 08 HL ED | apie 1 bar    | L      | PN 250              | 10        | G 1/4" -19   | 19       | 12     | 45,5    | 38,5    | 22 | 24 |
| XHVR NW 10 HL ED | apie 1 bar    | L      | PN 250              | 12        | G 3/8" -19   | 22       | 12     | 49,5    | 42,5    | 30 | 27 |
| XHVR NW 13 HL ED | apie 1 bar    | L      | PN 250              | 15        | G 1/2" -14   | 27       | 14     | 52,5    | 45,5    | 32 | 27 |
| XHVR NW 16 HL ED | apie 1 bar    | L      | PN 160              | 18        | G 1/2" -14   | 27       | 14     | 57,5    | 50,0    | 36 | 36 |
| XHVR NW 20 HL ED | apie 1 bar    | L      | PN 160              | 22        | G 3/4" -14   | 32       | 16     | 62,5    | 55,0    | 46 | 41 |
| XHVR NW 25 HL ED | apie 1 bar    | L      | PN 100              | 28        | G 1" -11     | 40       | 18     | 70,5    | 63,0    | 55 | 50 |
| XHVR NW 32 HL ED | apie 1 bar    | L      | PN 100              | 35        | G 1.1/4" -11 | 50       | 20     | 79,5    | 69,0    | 60 | 60 |
| XHVR NW 40 HL ED | apie 1 bar    | L      | PN 100              | 42        | G 1.1/2" -11 | 55       | 22     | 79,5    | 68,5    | 70 | 65 |
| XHVR NW 03 HS ED | apie 1 bar    | S      | PN 400              | 6         | G 1/4" -19   | 19       | 12     | 38,5    | 31,5    | 19 | 19 |
| XHVR NW 04 HS ED | apie 1 bar    | S      | PN 400              | 8         | G 1/4" -19   | 19       | 12     | 38,5    | 31,5    | 19 | 19 |
| XHVR NW 06 HS ED | apie 1 bar    | S      | PN 400              | 10        | G 3/8" -19   | 22       | 12     | 45,5    | 38,0    | 24 | 22 |
| XHVR NW 08 HS ED | apie 1 bar    | S      | PN 400              | 12        | G 3/8" -19   | 22       | 12     | 48,5    | 41,0    | 27 | 24 |
| XHVR NW 10 HS ED | apie 1 bar    | S      | PN 315              | 14        | G 1/2" -14   | 27       | 14     | 52,5    | 44,5    | 32 | 27 |
| XHVR NW 13 HS ED | apie 1 bar    | S      | PN 315              | 16        | G 1/2" -14   | 27       | 14     | 56,5    | 48,0    | 36 | 32 |
| XHVR NW 16 HS ED | apie 1 bar    | S      | PN 250              | 20        | G 3/4" -14   | 32       | 16     | 62,5    | 52,0    | 46 | 41 |
| XHVR NW 20 HS ED | apie 1 bar    | S      | PN 250              | 25        | G 1" -11     | 40       | 18     | 66,5    | 54,5    | 50 | 46 |
| XHVR NW 25 HS ED | apie 1 bar    | S      | PN 250              | 30        | G 1.1/4" -11 | 50       | 20     | 77,5    | 64,0    | 60 | 60 |
| XHVR NW 32 HS ED | apie 1 bar    | S      | PN 250              | 38        | G 1.1/2" -11 | 55       | 22     | 85,5    | 69,5    | 70 | 65 |

Serija: LL = labai lengvas L = lengvas S = sunkus - PN = nominalusis slėgis PB = maks. darbinis slėgis - Ø d2 = išorinis vamzdžio skersmuo

## Gminių variantai

|            |   |
|------------|---|
| XHVR ED VA | Atbulinės eigos vožtuvas, įsukamoji jungtis, nerūdijantysis plienas |
| HVR ED     | Atbulinės eigos vožtuvas, įsukamoji jungtis, Plienas                |

## Priedai

|             |                                   |
|-------------|-----------------------------------|
| RD FEDER    | Atbulinės eigos vožtuvo spyruoklė |
| RD FEDER PT | Atbulinės eigos vožtuvo spyruoklė |



Nepaisant kruopštaus patikrinimo, negalime atmesi klaidų tikimybės, todėl už esamus duomenis neatsakome.

07.02.2026

HANSA-FLEX AG

www.hansa-flex.com

1

# XHVR ED

Atbulinės eigos vožtuvas, įsukamoji jungtis

**HANSA FLEX**

## Atsarginės dalys

WD Minkštasis tarpiklis ED srieginėms jungtims