

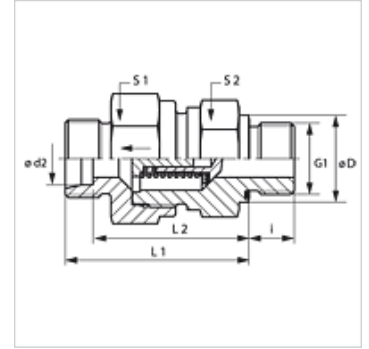
XHVR ED VA

Atbulinės eigos vožtuvas, įsukamoji jungtis

HANSA FLEX

Savybės

1 jungtis	cilindrinis BSP išorinis sriegis
1 sandarinimo forma	E forma
2 jungtis	metrinis cilindrinis išorinis sriegis
2 sandarinimo forma	24° vidinis kūgis
Konstrukcija	Atbulinės eigos vožtuvas, įsukama jungtis
Gaminio forma	tiesus
Norma	DIN 3865
Tiekimo apimtis	Vamzdžio antgaliu (be užmetamos veržlės ir pjovimo žiedo)
Medžiaga	nerūdijantysis plienas



Nuoroda

Nuorodų dėl montavimo, įstatymo, slėginės apkrovos ir leidžiamų darbinų temperatūrų žr. srieginių vamzdžių jungčių techninės informacijos dokumentacijoje.

Aprašas

Srauto kryptis nuo įsukamos ašies

užsakymo nuorodos

NBR plombos

FPM (Viton) paprašius

Taip pat tiekiamas esant 0,2; 0,5; 2; 3 bar slėgiui

Prekė

Pavadinimas	Atsako slėgis	Serija	Darbinis slėgis bar	Ø d2 (mm)	G1	Ø D (mm)	i (mm)	L1 (mm)	L2 (mm)	S1	S2
XHVR NW 04 HL ED VA	apie 1 bar	L	PN 250	6	G 1/8" -28	14	8	35,0	28,0	17	17
XHVR NW 06 HL ED VA	apie 1 bar	L	PN 250	8	G 1/4" -19	19	12	37,0	30,0	19	19
XHVR NW 08 HL ED VA	apie 1 bar	L	PN 250	10	G 1/4" -19	19	12	45,5	38,5	22	24
XHVR NW 10 HL ED VA	apie 1 bar	L	PN 250	12	G 3/8" -19	22	12	49,5	42,5	30	27
XHVR NW 13 HL ED VA	apie 1 bar	L	PN 250	15	G 1/2" -14	27	14	52,5	45,5	32	27
XHVR NW 16 HL ED VA	apie 1 bar	L	PN 160	18	G 1/2" -14	27	14	57,5	50,0	36	36
XHVR NW 20 HL ED VA	apie 1 bar	L	PN 160	22	G 3/4" -14	32	16	62,5	55,0	46	41
XHVR NW 25 HL ED VA	apie 1 bar	L	PN 100	28	G 1" -11	40	18	70,5	63,0	55	50
XHVR NW 32 HL ED VA	apie 1 bar	L	PN 100	35	G 1.1/4" -11	50	20	79,5	69,0	60	60
XHVR NW 40 HL ED VA	apie 1 bar	L	PN 100	42	G 1.1/2" -11	55	22	79,5	68,5	70	65

XHVR NW 03 HS ED VA	apie 1 bar	S	PN 400	6	G 1/4" -19	19	12	38,5	31,5	19	19
XHVR NW 04 HS ED VA	apie 1 bar	S	PN 400	8	G 1/4" -19	19	12	38,5	31,5	19	19
XHVR NW 06 HS ED VA	apie 1 bar	S	PN 400	10	G 3/8" -19	22	12	45,5	38,0	24	22
XHVR NW 08 HS ED VA	apie 1 bar	S	PN 400	12	G 3/8" -19	22	12	48,5	41,0	27	24
XHVR NW 10 HS ED VA	apie 1 bar	S	PN 315	14	G 1/2" -14	27	14	52,5	44,5	32	27
XHVR NW 13 HS ED VA	apie 1 bar	S	PN 315	16	G 1/2" -14	27	14	56,5	48,0	36	32
XHVR NW 16 HS ED VA	apie 1 bar	S	PN 250	20	G 3/4" -14	32	16	62,5	52,0	46	41
XHVR NW 20 HS ED VA	apie 1 bar	S	PN 250	25	G 1" -11	40	18	66,5	54,5	50	46
XHVR NW 25 HS ED VA	apie 1 bar	S	PN 250	30	G 1.1/4" -11	50	20	77,5	64,0	60	60
XHVR NW 32 HS ED VA	apie 1 bar	S	PN 250	38	G 1.1/2" -11	55	22	85,5	69,5	70	65

Serija: LL = labai lengvas L = lengvas S = sunkus - PN = nominalusis slėgis PB = maks. darbinis slėgis - Ø d2 = išorinis vamzdžio skersmuo

Gaminių variantai

XHVR ED	Atbulinės eigos vožtuvas, įsukamoji jungtis, Plienas
HVR ED VA	Atbulinės eigos vožtuvas, įsukama jungtis, nerūdijantysis plienas

Atsarginės dalys

WD V	Minkštasis tarpiklis JIC
------	--------------------------