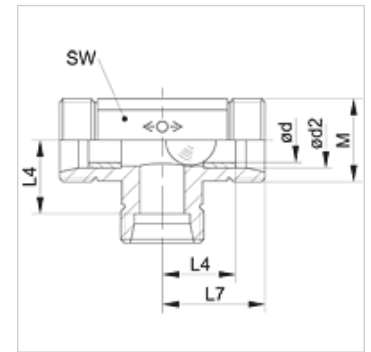


Savybės

1 - 3 jungtis	metrinis cilindrinis išorinis sriegis
1 - 3 sandarinimo forma	24° vidinis kūgis
Gaminio forma	„T“ formos
Konstrukcija	Keičiamas vožtuvas, jungtis
Tiekimo apimtis	Vamzdžio antgalis (be užmetamos veržlės ir pjovimo žiedo)
Medžiaga	Plienas
Paviršiaus apsauga	padengtas galvaniniu būdu



Nuoroda

Nuorodų dėl montavimo, įstatymo, slėginės apkrovos ir leidžiamų darbinių temperatūrų žr. srieginių vamzdžių jungčių techninės informacijos dokumentacijoje.

Aprašas

Su dviem uždaramomis tiekimo ir viena nuotėkų jungtimi.

Prekė

Pavadinimas	Serija	Darbinis slėgis bar	Ø d2 (mm)	M	Ø d (mm)	L4 (mm)	L7 (mm)	S1
XWV NW 06 HL	L	PN 160	8	M 14 x 1,5	4,5	14,0	21	14
XWV NW 08 HL	L	PN 160	10	M 16 x 1,5	6,0	15,0	22	17
XWV NW 10 HL	L	PN 160	12	M 18 x 1,5	7,5	17,0	24	19
XWV NW 13 HL	L	PN 160	15	M 22 x 1,5	10,0	21,0	28	19
XWV NW 03 HS	S	PN 400	6	M 14 x 1,5	3,0	16,0	24	14
XWV NW 04 HS	S	PN 400	8	M 16 x 1,5	4,5	17,0	24	17
XWV NW 06 HS	S	PN 400	10	M 18 x 1,5	6,0	17,5	25	19
XWV NW 13 HS	S	PN 400	16	M 24 x 1,5	7,5	21,5	30	22

Serija: LL = labai lengvas L = lengvas S = sunkus – PN = nominalusis slėgis PB = maks. darbinis slėgis – Ø d2 = išorinis vamzdžio skersmuo

Gminių variantai

WV Keičiamas vožtuvas, jungtis, Antgalis su užmetama veržle ir pjovimo žiedu