

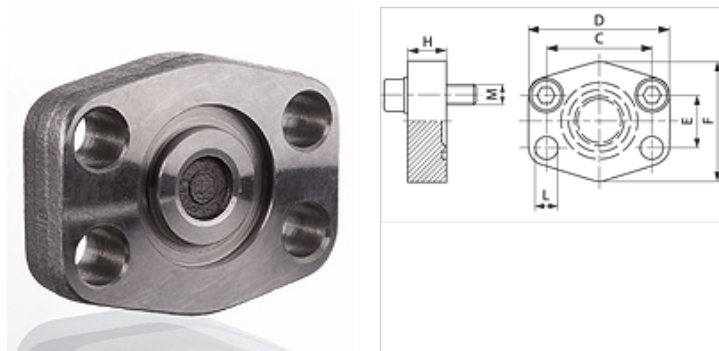
# AFC (3000 / 6000 PSI)

SAE uždarymo flanšas

**HANSA FLEX**

## Savybės

<b>Norma</b>	SAE J 518 C ISO 6162
<b>Gaminio forma</b>	tiesus
<b>Konstrukcija</b>	SAE uždarymo flanšas
<b>Tvirtinimas</b>	Varžto įgręža
<b>Tiekimo apimtis</b>	tik flanšas
<b>Medžiaga</b>	S355J2G3 (ST52.3)
<b>Paviršiaus apsauga</b>	suteptas juodu tepalu



## Nuoroda

Nurodytas maksimalus darbinis slėgis nurodomas priklausomai nuo flanšo! Tikrajį darbinį slėgį reikia nustatyti pagal vamzdį (sienelės storį) ir jo kokybę!

Siūlomi varžtai nurodomi M (metrais) arba M (uncijomis) stipuliuose.

## Prekė

Pavadinimas	Slėgio serija	PB 10.9 (bar)	Gaminio dydis	C (mm)	D (mm)	E (mm)	F (mm)	H (mm)	L (mm)	M metr.	M unc
AFC 80	3000 PSI	350	1/2"	38,1	56	17,5	48	16	9,0	M 8 x 30	5/16" x 1.1/4"
AFC 100	3000 PSI	350	3/4"	47,6	65	22,2	50	16	11,0	M 10 x 35	3/8" x 1.1/2"
AFC 102	3000 PSI	315	1"	52,4	70	26,2	60	19	11,0	M 10 x 35	3/8" x 1.1/2"
AFC 104	3000 PSI	250	1.1/4"	58,7	79	30,2	68	18	11,5	M 10 x 40	7/16" x 1.1/2"
AFC 106	3000 PSI	200	1.1/2"	69,9	93	35,7	78	20	13,5	M 12 x 45	7/16" x 1.1/2"
AFC 108	3000 PSI	200	2"	77,8	102	42,9	90	20	13,5	M 12 x 45	7/16" x 1.1/2"
AFC 110	3000 PSI	160	2.1/2"	88,9	114	50,8	105	20	13,5	M 12 x 45	7/16" x 1.1/2"
AFC 112	3000 PSI	138	3"	106,4	134	61,9	124	24	17,5	M 16 x 50	5/8" x 2"
AFC 114	3000 PSI	35	3.1/2"	120,7	152	69,9	136	22	17,5	M 16 x 50	5/8" x 2"
AFC 116	3000 PSI	35	4"	130,2	162	77,8	146	25	17,5	M 16 x 50	5/8" x 2"
AFC 118	3000 PSI	35	5"	152,4	190	92,1	170	28	17,5	M 16 x 50	5/8" x 2"
AFC 401	6000 PSI	400	1/2"	40,5	56	18,2	48	16	9,0	M 8 x 30	5/16" x 1.1/4"
AFC 402	6000 PSI	400	3/4"	50,8	71	23,8	60	19	11,0	M 10 x 35	3/8" x 1.1/2"
AFC 403	6000 PSI	400	1"	57,2	81	27,8	70	24	13,0	M 12 x 45	7/16" x 1.1/2"
AFC 404	6000 PSI	400	1.1/4"	66,7	95	31,8	78	27	*1	M 14 x 45	1/2" x 1.3/4"
AFC 405	6000 PSI	400	1.1/2"	79,4	112	36,5	94	30	17,0	M 16 x 50	5/8" x 2"
AFC 406	6000 PSI	400	2"	96,8	134	44,5	114	28	21,0	M 20 x 65	3/4" x 2.1/2"

PN = nominalusis slėgis PB = maks. darbinis slėgis

\*1) = 15,0 naudojant metrinis varžtus; 13,5 naudojant UNC varžtus

## Gaminių variantai

**AFC U (3000 / 6000 PSI)** SAE uždarymo flanšas, su UNC varžtų rinkiniu ir sandarinimo žiedu

**AFC M (3000 / 6000 PSI)** SAE uždarymo flanšas, su metrinis varžtų rinkiniu ir sandarinimo žiedu