

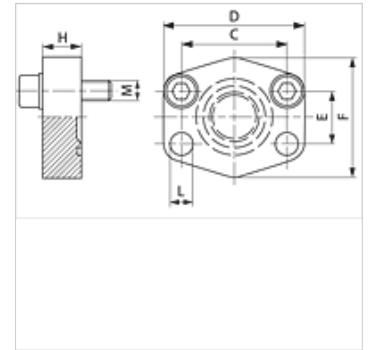
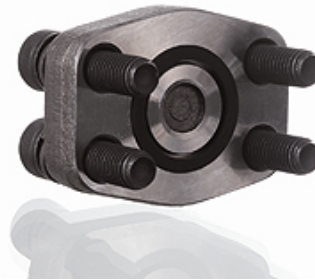
AFC U (3000 / 6000 PSI)

SAE uždarymo flanšas

HANSA FLEX

Savybės

Norma	SAE J 518 C ISO 6162
Gaminio forma	tiesus
Konstrukcija	SAE uždarymo flanšas
Tvirtinimas	Varžto įgręža
Tiekimo apimtis	su UNC varžtų rinkiniu ir sandarinimo žiedu
Medžiaga	S355J2G3 (ST52.3)
Paviršiaus apsauga	suteptas juodu tepalu



Nuoroda

Nurodytas maksimalus darbinis slėgis nurodomas priklausomai nuo flanšo! Tikrajį darbinį slėgį reikia nustatyti pagal vamzdį (sienelės storį) ir jo kokybę!

Prekė

Pavadinimas	Slėgio serija	PB 10.9 (bar)	Gaminio dydis	C (mm)	D (mm)	E (mm)	F (mm)	H (mm)	L (mm)	M unc
AFC 80 U	3000 PSI	350	1/2"	38,1	56	17,5	48	16	9,0	5/16" x 1.1/4"
AFC 100 U	3000 PSI	350	3/4"	47,6	65	22,2	50	16	11,0	3/8" x 1.1/2"
AFC 102 U	3000 PSI	315	1"	52,4	70	26,2	60	19	11,0	3/8" x 1.1/2"
AFC 104 U	3000 PSI	250	1.1/4"	58,7	79	30,2	68	18	11,5	7/16" x 1.1/2"
AFC 106 U	3000 PSI	200	1.1/2"	69,9	93	35,7	78	20	13,5	7/16" x 1.1/2"
AFC 108 U	3000 PSI	200	2"	77,8	102	42,9	90	20	13,5	7/16" x 1.1/2"
AFC 110 U	3000 PSI	160	2.1/2"	88,9	114	50,8	105	20	13,5	7/16" x 1.1/2"
AFC 112 U	3000 PSI	138	3"	106,4	134	61,9	124	24	17,5	5/8" x 2"
AFC 114 U	3000 PSI	35	3.1/2"	120,7	152	69,9	136	22	17,5	5/8" x 2"
AFC 116 U	3000 PSI	35	4"	130,2	162	77,8	146	25	17,5	5/8" x 2"
AFC 118 U	3000 PSI	35	5"	152,4	190	92,1	170	28	17,5	5/8" x 2"
AFC 401 U	6000 PSI	400	1/2"	40,5	56	18,2	48	16	9,0	5/16" x 1.1/4"
AFC 402 U	6000 PSI	400	3/4"	50,8	71	23,8	60	19	11,0	3/8" x 1.1/2"
AFC 403 U	6000 PSI	400	1"	57,2	81	27,8	70	24	13,0	7/16" x 1.1/2"
AFC 404 U	6000 PSI	400	1.1/4"	66,7	95	31,8	78	27	13,5	1/2" x 1.3/4"
AFC 405 U	6000 PSI	400	1.1/2"	79,4	112	36,5	94	30	17,0	5/8" x 2"
AFC 406 U	6000 PSI	400	2"	96,8	134	44,5	114	28	21,0	3/4" x 2.1/2"

PN = nominalusis slėgis PB = maks. darbinis slėgis

Gaminų variantai

AFC M (3000 / 6000 PSI)	SAE uždarymo flanšas, su metrinėmis varžtų rinkiniu ir sandarinimo žiedu
AFC (3000 / 6000 PSI)	SAE uždarymo flanšas, tik flanšas