

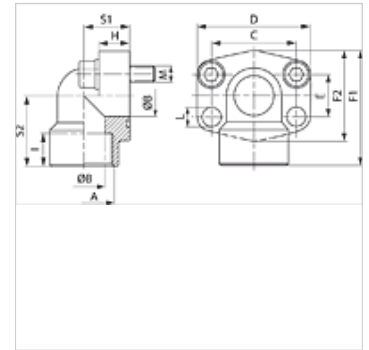
AFS 90 N M (3000 / 6000 PSI)

SAE įsukamas flanšas, NPT, 90° kampas

HANSA FLEX

Savybės

Norma	SAE J 518 C ISO 6162
Gaminio forma	90° kampas
Konstrukcija	SAE įsukamas flanšas
Tvirtinimas	Varžto įgręža
Tiekimo apimtis	su metrinųjų varžtų rinkiniu ir sandarinimo žiedu
Medžiaga	S355J2G3 (ST52.3)
Paviršiaus apsauga	suteptas juodu tepalu



Nuoroda

Nurodytas maksimalus darbinis slėgis nurodomas priklausomai nuo flanšo! Tikrajį darbinį slėgį reikia nustatyti pagal vamzdį (sienelės storį) ir jo kokybę!

Prekė

Pavadinimas	Slėgio serija	PB 10.9 (bar)	Gaminio dydis	A	Ø B	C	D	E	F1	F2	H	I	S1	S2	L	Varžtai
					(mm)	(mm)	(mm)	(mm)	(mm)	(mm)	(mm)	(mm)	(mm)	(mm)	(mm)	
AFS 80/90 N M	3000 PSI	350	1/2"	NPT 1/2" -14	13	38,1	54	17,5	60	48	16	19	20	37	9,0	(4 x) M 8 x 30
AFS 80/90 N M 038	3000 PSI	350	1/2"	NPT 3/8" -18	13	38,1	54	17,5	60	48	16	19	20	37	9,0	(4 x) M 8 x 30
AFS 100/90 N M	3000 PSI	350	3/4"	NPT 3/4" -14	19	47,6	65	22,2	63	52	18	19	24	38	11,0	(4 x) M 10 x 35
AFS 102/90 N M	3000 PSI	315	1"	NPT 1" -11,5	25	52,4	70	26,2	70	60	19	20	28	43	11,0	(4 x) M 10 x 35
AFS 104/90 N M	3000 PSI	250	1.1/4"	NPT 1.1/4" -11,5	32	58,7	79	30,2	85	73	21	22	34	51	11,5	(4 x) M 10 x 40
AFS 106/90 N M	3000 PSI	200	1.1/2"	NPT 1.1/2"	38	69,9	93	35,7	95	83	25	25	38	56	13,5	(4 x) M 12 x 45
AFS 108/90 N M	3000 PSI	200	2"	NPT 2" -11,5	51	77,8	110	42,9	110	94	25	28	42	65	13,5	(4 x) M 12 x 45
AFS 401/90 N M	6000 PSI	400	1/2"	NPT 1/2" -14	13	40,5	54	18,2	60	46	16	19	20	37	9,0	(4 x) M 8 x 30
AFS 401/90 N M 038	6000 PSI	400	1/2"	NPT 3/8" -18	13	40,5	54	18,2	60	46	16	19	20	37	9,0	(4 x) M 8 x 30
AFS 402/90 N M	6000 PSI	400	3/4"	NPT 3/4" -14	19	50,8	70	23,8	70	55	19	20	28	43	11,0	(4 x) M 10 x 35
AFS 403/90 N M	6000 PSI	400	1"	NPT 1" -11,5	25	57,2	79	27,8	85	72	21	22	34	51	13,0	(4 x) M 12 x 45
AFS 404/90 N M	6000 PSI	400	1.1/4"	NPT 1.1/4" -11,5	32	66,7	93	31,8	95	75	25	25	38	56	*1	(4 x) M 14 x 45
AFS 405/90 N M	6000 PSI	400	1.1/2"	NPT 1.1/2"	38	79,4	110	36,5	110	94	25	28	42	65	17,0	(4 x) M 16 x 50

PN = nominalusis slėgis PB = maks. darbinis slėgis

*1) = 15,0 naudojant metrinčius varžtus; 13,5 naudojant UNC varžtus

Gaminių variantai

AFS 90 N (3000 PSI)	SAE įsukamas flanšas, NPT, 90° kampas, tik flanšas
AFS 90 N U (3000 / 6000 PSI)	SAE įsukamas flanšas, NPT, 90° kampas, su UNC varžtų rinkiniu ir sandarinimo žiedu