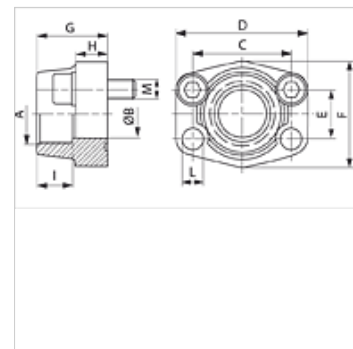


# AFS G (3000 PSI)

## SAE įsukamas flanšas, BSP

### Savybės

<b>Slėgio serija</b>	3000 psi
<b>Norma</b>	SAE J 518 C ISO 6162
<b>Gaminio forma</b>	tiesus
<b>Konstrukcija</b>	SAE įsukamas flanšas
<b>Tvirtinimas</b>	Varžto įgręža
<b>Tiekimo apimtis</b>	tik flanšas
<b>Medžiaga</b>	S355J2G3 (ST52.3)
<b>Paviršiaus apsauga</b>	suteptas juodu tepalu



### Nuoroda

Nurodytas maksimalus darbinis slėgis nurodomas priklausomai nuo flanšo! Tikrajį darbinį slėgį reikia nustatyti pagal vamzdį (sienelės storį) ir jo kokybę!

Siūlomi varžtai nurodomi M (metrais) arba M (uncijomis) stulpeliuose.

### Prekė

Pavadinimas	PB 10.9 (bar)	Gaminio dydis	A	Ø B (mm)	C (mm)	D (mm)	E (mm)	F (mm)	G (mm)	H (mm)	L (mm)	M metr.	M unc
AFS 80 G 3/8	350	1/2"	G 3/8" -19	13	38,1	54	17,5	46	36	16	9,0	M 8 x 30	5/16" x 1.1/4"
AFS 80 G 1/2	350	1/2"	G 1/2" -14	13	38,1	54	17,5	46	36	16	9,0	M 8 x 30	5/16" x 1.1/4"
AFS 100 G 1/2	350	3/4"	G 1/2" -14	13	47,6	65	22,2	50	36	18	11,0	M 10 x 35	3/8" x 1.1/2"
AFS 100 G 3/4	350	3/4"	G 3/4" -14	19	47,6	65	22,2	50	36	18	11,0	M 10 x 35	3/8" x 1.1/2"
AFS 102 G 1/2	315	1"	G 1/2" -14	13	52,4	70	26,2	55	38	18	11,0	M 10 x 35	3/8" x 1.1/2"
AFS 102 G 3/4	315	1"	G 3/4" -14	19	52,4	70	26,2	55	35	21	11,0	M 10 x 35	3/8" x 1.1/2"
AFS 102 G 1	315	1"	G 1" -11	25	52,4	70	26,2	55	38	18	11,0	M 10 x 35	3/8" x 1.1/2"
AFS 104 G 3/4	250	1.1/4"	G 3/4" -14	19	58,7	79	30,2	68	41	21	11,5	M 10 x 40	7/16" x 1.1/2"
AFS 104 G 1 M10	250	1.1/4"	G 1" -11	25	58,7	81	30,2	65	42	25	11,5	M 10 x 40	-
AFS 104 G 1 M12	250	1.1/4"	G 1" -11	25	58,7	81	30,2	65	42	25	13,0	M 12 x 40	-
AFS 104 G1 1/4 M10	250	1.1/4"	G 1.1/4" -11	32	58,7	79	30,2	68	41	21	11,5	M 10 x 40	-
AFS 104 G1 1/4 M12	250	1.1/4"	G 1.1/4" -11	32	58,7	79	30,2	68	41	21	13,0	M 12 x 40	-
AFS 106 G 3/4	200	1.1/2"	G 3/4" -14	19	69,9	93	35,7	78	45	25	13,5	M 12 x 45	1/2" x 1.3/4"
AFS 106 G 1	200	1.1/2"	G 1" -11	25	69,9	93	35,7	78	45	25	13,5	M 12 x 45	1/2" x 1.3/4"
AFS 106 G 1 1/4	200	1.1/2"	G 1.1/4" -11	32	69,9	95	35,7	78	45	27	13,5	M 12 x 45	1/2" x 1.3/4"
AFS 106 G 1 1/2	200	1.1/2"	G 1.1/2" -11	38	69,9	93	35,7	78	45	25	13,5	M 12 x 45	1/2" x 1.3/4"
AFS 108 G 1	200	2"	G 1" -11	25	77,8	102	42,9	90	45	25	13,5	M 12 x 45	1/2" x 1.3/4"
AFS 108 G 1 1/4	200	2"	G 1.1/4" -11	32	77,8	102	42,9	90	45	25	13,5	M 12 x 45	1/2" x 1.3/4"
AFS 108 G 1 1/2	200	2"	G 1.1/2" -11	38	77,8	102	42,9	90	45	25	13,5	M 12 x 45	1/2" x 1.3/4"
AFS 108 G 2	200	2"	G 2" -11	51	77,8	102	42,9	90	45	25	13,5	M 12 x 45	1/2" x 1.3/4"
AFS 110 G 1 1/2	160	2.1/2"	G 1.1/2" -11	38	88,9	114	50,8	105	50	25	13,5	M 12 x 45	1/2" x 1.3/4"
AFS 110 G 2	160	2.1/2"	G 2" -11	51	88,9	114	50,8	105	50	25	13,5	M 12 x 45	1/2" x 1.3/4"
AFS 110 G 2 1/2	160	2.1/2"	G 2.1/2" -11	63	88,9	114	50,8	105	50	25	13,5	M 12 x 45	1/2" x 1.3/4"
AFS 112 G 2 1/2	138	3"	G 2.1/2" -11	63	106,4	134	61,9	124	50	27	17,5	M 16 x 50	5/8" x 2"
AFS 112 G 3	138	3"	G 3" -11	73	106,4	134	61,9	124	50	27	17,5	M 16 x 50	5/8" x 2"
AFS 114 G 3	35	3.1/2"	G 3" -11	73	120,7	152	69,9	136	48	27	17,5	M 16 x 50	5/8" x 2"
AFS 114 G 3 1/2	35	3.1/2"	G 3.1/2" -11	89	120,7	152	69,9	136	48	27	17,5	M 16 x 50	5/8" x 2"
AFS 116 G 3 1/2	35	4"	G 3.1/2" -11	89	130,2	162	77,8	146	48	27	17,5	M 16 x 50	5/8" x 2"
AFS 116 G 4	35	4"	G 4" -11	99	130,2	162	77,8	146	48	27	17,5	M 16 x 50	5/8" x 2"

PN = nominalusis slėgis PB = maks. darbinis slėgis

### Gaminių variantai

<b>AFS G M (3000 PSI)</b>	SAE įsukamas flanšas, BSP, su metrinių varžtų rinkiniu ir sandarinimo žiedu
<b>AFS G U (3000 PSI)</b>	SAE įsukamas flanšas, BSP, su UNC varžtų rinkiniu ir sandarinimo žiedu