

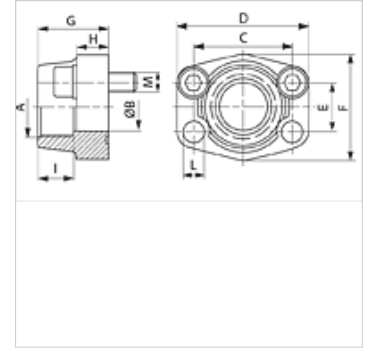
AFS G (6000 PSI)

SAE įsukamas flanšas, BSP

HANSA FLEX

Savybės

Slėgio serija	6000 psi
Norma	SAE J 518 C ISO 6162
Gaminio forma	tiesus
Konstrukcija	SAE įsukamas flanšas
Tvirtinimas	Varžto įgręža
Tiekimo apimtis	tik flanšas
Medžiaga	S355J2G3 (ST52.3)
Paviršiaus apsauga	suteptas juodu tepalu



Nuoroda

Nurodytas maksimalus darbinis slėgis nurodomas priklausomai nuo flanšo! Tikrajį darbinį slėgį reikia nustatyti pagal vamzdį (sienelės storį) ir jo kokybę!

Siūlomi varžtai nurodomi M (metrais) arba M (uncijomis) stulpeliuose.

Prekė

Pavadinimas	PB 10.9 (bar)	Gaminio dydis	A	Ø B (mm)	C (mm)	D (mm)	E (mm)	F (mm)	G (mm)	H (mm)	L (mm)	M metr.	M unc
AFS 401 G 1/2	400	1/2"	G 1/2" -14	13	40,5	54	18,2	46	36	16	9	M 8 x 30	5/16" x 1.1/4"
AFS 401 G 3/8	400	1/2"	G 3/8" -19	13	40,5	54	18,2	46	36	16	9	M 8 x 30	5/16" x 1.1/4"
AFS 402 G 1/2	400	3/4"	G 1/2" -14	13	50,8	71	23,8	55	35	21	11	M 10 x 35	3/8" x 1.1/2"
AFS 402 G 3/4	400	3/4"	G 3/4" -14	19	50,8	71	23,8	55	35	21	11	M 10 x 35	3/8" x 1.1/2"
AFS 403 G 3/4	400	1"	G 3/4" -14	19	57,2	81	27,8	65	42	25	13	M 12 x 45	7/16" x 1.3/4"
AFS 403 G 1	400	1"	G 1" -11	25	57,2	81	27,8	65	42	25	13	M 12 x 45	7/16" x 1.3/4"
AFS 404 G 1	400	1.1/4"	G 1" -11	25	66,7	95	31,8	78	45	27	*1	M 14 x 45	1/2" x 1.3/4"
AFS 404 G 1 1/4	400	1.1/4"	G 1.1/4" -11	32	66,7	95	31,8	78	45	27	*1	M 14 x 45	1/2" x 1.3/4"
AFS 405 G 1 1/4	400	1.1/2"	G 1.1/4" -11	32	79,4	112	36,5	94	50	30	17	M 16 x 50	5/8" x 2"
AFS 405 G 1 1/2	400	1.1/2"	G 1.1/2" -11	38	79,4	112	36,5	94	50	30	17	M 16 x 50	5/8" x 2"
AFS 406 G 1 1/2	400	2"	G 1.1/2" -11	38	96,8	134	44,5	114	65	37	21	M 20 x 65	3/4" x 2.1/2"
AFS 406 G 2	400	2"	G 2" -11	51	96,8	134	44,5	114	65	37	21	M 20 x 65	3/4" x 2.1/2"

PN = nominalusis slėgis PB = maks. darbinis slėgis

*1) = 15,0 naudojant metrinus varžtus; 13,5 naudojant UNC varžtus

Gaminių variantai

AFS G M (6000 PSI) SAE įsukamas flanšas, BSP, su metrinų varžtų rinkiniu ir sandarinimo žiedu

AFS G U (6000 PSI) SAE įsukamas flanšas, BSP, su UNC varžtų rinkiniu ir sandarinimo žiedu