

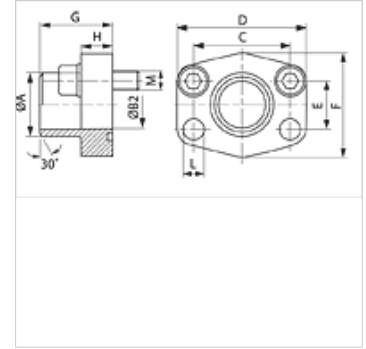
AFS ST U (3000 / 6000 PSI)

SAE privirinamas flanšas, colinis

HANSA FLEX

Savybės

Norma	SAE J 518 C ISO 6162
Gaminio forma	tiesus
Konstrukcija	SAE privirinamas flanšas, colinis
Tvirtinimas	Varžto įgręža
Tiekimo apimtis	su UNC varžtų rinkiniu ir sandarinimo žiedu
Medžiaga	S355J2G3 (ST52.3)
Paviršiaus apsauga	suteptas juodu tepalu



Nuoroda

Nurodytas maksimalus darbinis slėgis nurodomas priklausomai nuo flanšo! Tikrajį darbinį slėgį reikia nustatyti pagal vamzdį (sienelės storį) ir jo kokybę!

Prekė

Pavadinimas	Slėgio serija	PB 10.9 (bar)	Gaminio dydis	A (mm)	Ø B (mm)	C (mm)	D (mm)	E (mm)	F (mm)	G (mm)	H (mm)	L (mm)	M unc
AFS 80 ST U	3000 PSI	350	1/2"	21,6	13	38,1	54	17,5	46	36	16	9,0	5/16" x 1.1/4"
AFS 80 ST 038 U	3000 PSI	350	1/2"	17,5	13	38,1	54	17,5	46	36	16	9,0	5/16" x 1.1/4"
AFS 100 ST U	3000 PSI	350	3/4"	28,0	19	47,6	65	22,2	50	36	18	11,0	3/8" x 1.1/2"
AFS 102 ST U	3000 PSI	315	1"	34,0	25	52,4	70	26,2	55	38	18	11,0	3/8" x 1.1/2"
AFS 104 ST U	3000 PSI	250	1.1/4"	42,8	32	58,7	79	30,2	68	41	21	11,5	7/16" x 1.1/2"
AFS 106 ST U	3000 PSI	200	1.1/2"	48,6	38	69,9	93	35,7	78	44	25	13,5	1/2" x 1.3/4"
AFS 108 ST U	3000 PSI	200	2"	61,0	51	77,8	102	42,9	90	45	25	13,5	1/2" x 1.3/4"
AFS 110 ST U	3000 PSI	160	2.1/2"	77,0	63	88,9	114	50,8	105	50	25	13,5	1/2" x 1.3/4"
AFS 112 ST U	3000 PSI	138	3"	92,0	73	106,4	134	61,9	124	50	27	17,5	5/8" x 2"
AFS 114 ST U	3000 PSI	35	3.1/2"	103,0	89	120,7	152	69,9	136	48	27	17,5	5/8" x 2"
AFS 116 ST U	3000 PSI	35	4"	115,1	99	130,2	162	77,8	146	48	27	17,5	5/8" x 2"
AFS 401 ST 012 U	6000 PSI	400	1/2"	21,5	13	40,5	54	18,2	46	36	16	9,0	5/16" x 1.1/4"
AFS 401 ST 038 U	6000 PSI	400	1/2"	17,5	13	40,5	54	18,2	46	36	16	9,0	5/16" x 1.1/4"
AFS 402 ST U	6000 PSI	400	3/4"	28,0	19	50,8	71	23,8	55	35	21	11,0	3/8" x 1.1/2"
AFS 403 ST U	6000 PSI	400	1"	34,0	25	57,2	79	27,8	68	41	21	13,0	7/16" x 1.1/2"
AFS 404 ST U	6000 PSI	375	1.1/4"	42,8	32	66,7	93	31,8	78	44	25	15,0	1/2" x 1.3/4"
AFS 405 ST U	6000 PSI	250	1.1/2"	48,6	38	79,4	112	36,5	94	55	30	17,0	5/8" x 2"
AFS 406 ST U	6000 PSI	250	2"	61,0	51	96,8	134	44,5	114	65	37	21,0	3/4" x 2.1/2"

PN = nominalusis slėgis PB = maks. darbinis slėgis

Gaminių variantai

AFS ST (3000 PSI)	SAE privirinamas flanšas, colinis, tik flanšas
AFS ST M (3000 / 6000 PSI)	SAE privirinamas flanšas, colinis, su metrinų varžtų rinkiniu ir sandarinimo žiedu