

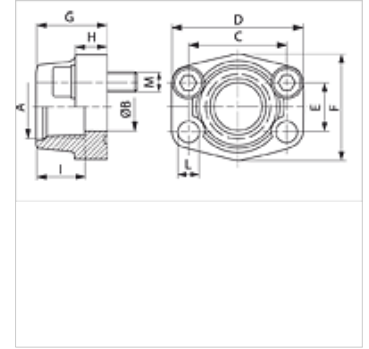
# AFS T U (3000 / 6000 PSI)

SAE įsukamas flanšas, UN/UNF

**HANSA FLEX**

## Savybės

<b>Norma</b>	SAE J 518 C ISO 6162
<b>Gaminio forma</b>	tiesus
<b>Konstrukcija</b>	SAE įsukamas flanšas
<b>Tvirtinimas</b>	Varžto įgręža
<b>Tiekimo apimtis</b>	su UNC varžtų rinkiniu ir sandarinimo žiedu
<b>Medžiaga</b>	S355J2G3 (ST52.3)
<b>Paviršiaus apsauga</b>	suteptas juodu tepalu



## Nuoroda

Nurodytas maksimalus darbinis slėgis nurodomas priklausomai nuo flanšo! Tikrajį darbinį slėgį reikia nustatyti pagal vamzdį (sienelės storį) ir jo kokybę!

## Prekė

Pavadinimas	Slėgio serija	PB 10.9 (bar)	Gaminio dydis	A	Ø B (mm)	C (mm)	D (mm)	E (mm)	F (mm)	G (mm)	H (mm)	I (mm)	L (mm)	M unc
AFS 80 T U	3000 PSI	350	1/2"	UNF 3/4" -16	13	38,1	54	17,5	46	36	16	17	9,0	5/16" x 1.1/4"
AFS 100 T U	3000 PSI	350	3/4"	UNF 1.1/16" 12	19	47,6	65	22,3	50	36	18	23	11,0	3/8" x 1.1/2"
AFS 102 T U	3000 PSI	315	1"	UN 1.5/16" -12	25	52,4	70	26,2	55	38	18	23	11,0	3/8" x 1.1/2"
AFS 104 T U	3000 PSI	250	1.1/4"	UN 1.5/8" -12	32	58,7	79	30,2	68	41	21	23	11,5	7/16" x 1.1/2"
AFS 106 T U	3000 PSI	200	1.1/2"	UN 1.7/8" -12	38	69,9	93	35,7	78	45	25	23	13,5	1/2" x 1.3/4"
AFS 401 T U	6000 PSI	400	1/2"	UNF 3/4" -16	13	40,5	54	18,2	46	36	16	17	9,0	5/16" x 1.1/4"
AFS 402 T U	6000 PSI	400	3/4"	UNF 1.1/16" 12	19	50,8	71	23,8	55	35	21	23	11,0	3/8" x 1.1/2"
AFS 403 T U	6000 PSI	400	1"	UN 1.5/16" -12	25	57,2	81	27,8	65	42	25	23	13,0	7/16" x 1.3/4"
AFS 404 T U	6000 PSI	400	1.1/4"	UN 1.5/8" -12	32	66,7	95	31,8	78	45	27	23	13,5	1/2" x 1.3/4"
AFS 405 T U	6000 PSI	400	1.1/2"	UN 1.7/8" -12	38	79,4	112	36,5	94	50	30	23	17,0	5/8" x 2"

PN = nominalusis slėgis PB = maks. darbinis slėgis

## Gaminių variantai

AFS T (3000 / 6000 PSI)	SAE įsukamas flanšas, UN/UNF, tik flanšas
AFS T M (3000 / 6000 PSI)	SAE įsukamas flanšas, UN/UNF, su metrinių varžtų rinkiniu ir sandarinimo žiedu