

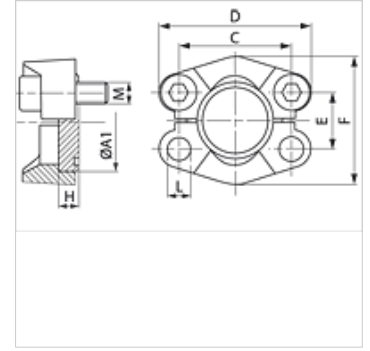
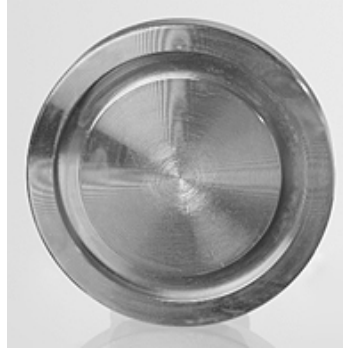
BL (6000 PSI)

SAE lėkštė be plyšelių

HANSA FLEX

Savybės

Slėgio serija	6000 psi
Norma	SAE J 518 C ISO 6162
Gaminio forma	tiesus
Konstrukcija	SAE lėkštė be plyšelių
Tiekimo apimtis	tik lėkštės be plyšelių
Medžiaga	S355J2G3 (C22)
Paviršiaus apsauga	padengtas galvaniniu būdu



Prekė

Pavadinimas	PB 10.9 (bar)	Gaminio dydis	A1 (mm)	G (mm)	C (mm)	D (mm)	E (mm)	F (mm)	H (mm)	L (mm)	M metr.	M unc
BL 6001	250	1/2"	31,8	14	40,5	56	18,2	48	7,8	8,7	M 8 x 30	5/16" x 1.1/4"
BL 6002	250	3/4"	41,3	15	50,8	71	23,8	60	8,8	10,5	M 10 x 35	3/8" x 1.1/2"
BL 6003	250	1"	47,6	16	57,2	81	27,8	70	9,5	*1	M 12 x 45	7/16" x 1.3/4"
BL 6004	250	1.1/4"	54,0	16	66,6	95	31,8	78	10,4	*2	M 14 x 45	1/2" x 1.3/4"
BL 6005	250	1.1/2"	63,5	19	79,3	113	36,5	95	12,6	17,0	M 16 x 55	5/8" x 2"
BL 6006	250	2"	79,4	30	96,8	133	44,5	114	12,6	21,0	M 20 x 70	3/4" x 2.1/2"

PN = nominalusis slėgis PB = maks. darbinis slėgis

*1) = pasirinktinai 12,0 arba 12,5 – *2) = pasirinktinai 13,5 arba 14,75