

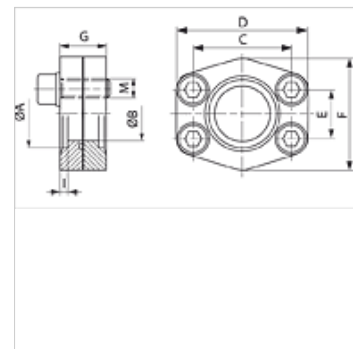
# DFC S M (3000 PSI)

## SAE įvirinama flanšinė jungtis ND 40

**HANSA FLEX**

### Savybės

<b>Slėgio serija</b>	3000 psi
<b>Norma</b>	SAE J 518 C ISO 6162
<b>Konstrukcijos priedas</b>	ND 40
<b>Gaminio forma</b>	tiesus
<b>Konstrukcija</b>	SAE įvirinama flanšinė jungtis
<b>Tvirtinimas</b>	su metrinų varžtų rinkiniu
<b>Tiekimo apimtis</b>	su metrinų varžtų rinkiniu ir sandarinimo žiedu
<b>Medžiaga</b>	S355J2G3 (ST52.3)
<b>Paviršiaus apsauga</b>	suteptas juodu tepalu



### Nuoroda

Nurodytas maksimalus darbinis slėgis nurodomas priklausomai nuo flanšo! Tikrąjį darbinį slėgį reikia nustatyti pagal vamzdį (sienelės storį) ir jo kokybę!

### Prekė

Pavadinimas	PB 10.9 (bar)	Gaminio dydis	Vamzdis	A (mm)	Ø B (mm)	C (mm)	D (mm)	E (mm)	F (mm)	G (mm)	I (mm)	M metr.
<b>DFC 80 S M</b>	40	1/2"	22 x 2	22,5	15	38,1	56	17,5	46	20	3	M 8 x 25
<b>DFC 100 S M</b>	40	3/4"	28 x 2	28,5	20	47,6	65	22,2	50	24	4	M 10 x 30
<b>DFC 102 S M</b>	40	1"	35 x 2	35,5	29	52,4	70	26,2	55	24	4	M 10 x 30
<b>DFC 104 S M</b>	40	1.1/4"	42 x 2	42,5	34	58,7	79	30,2	68	24	4	M 10 x 30
<b>DFC 106 S M</b>	40	1.1/2"	48,3 x 3,25	49,0	42	69,9	93	35,7	78	30	4	M 12 x 35
<b>DFC 108 S M</b>	40	2"	60,3 x 3,65	61,0	53	77,8	102	42,9	90	30	4	M 12 x 35
<b>DFC 110 S M</b>	40	2.1/2"	76,1 x 3,65	77,0	64	88,9	114	50,8	105	30	4	M 12 x 35
<b>DFC 112 S M</b>	40	3"	88,9 x 4,05	90,0	80	106,4	134	61,9	124	40	5	M 16 x 40
<b>DFC 114 S M</b>	35	3.1/2"	101,6 x 4,5	103,0	93	120,7	152	69,9	136	40	5	M 16 x 40
<b>DFC 116 S M</b>	35	4"	114,3 x 4,5	116,0	105	130,2	162	77,8	146	50	6	M 16 x 45
<b>DFC 118 S M</b>	35	5"	139,7 x 4,85	141,0	126	152,4	190	92,1	170	56	8	M 16 x 45

PN = nominalusis slėgis PB = maks. darbinis slėgis